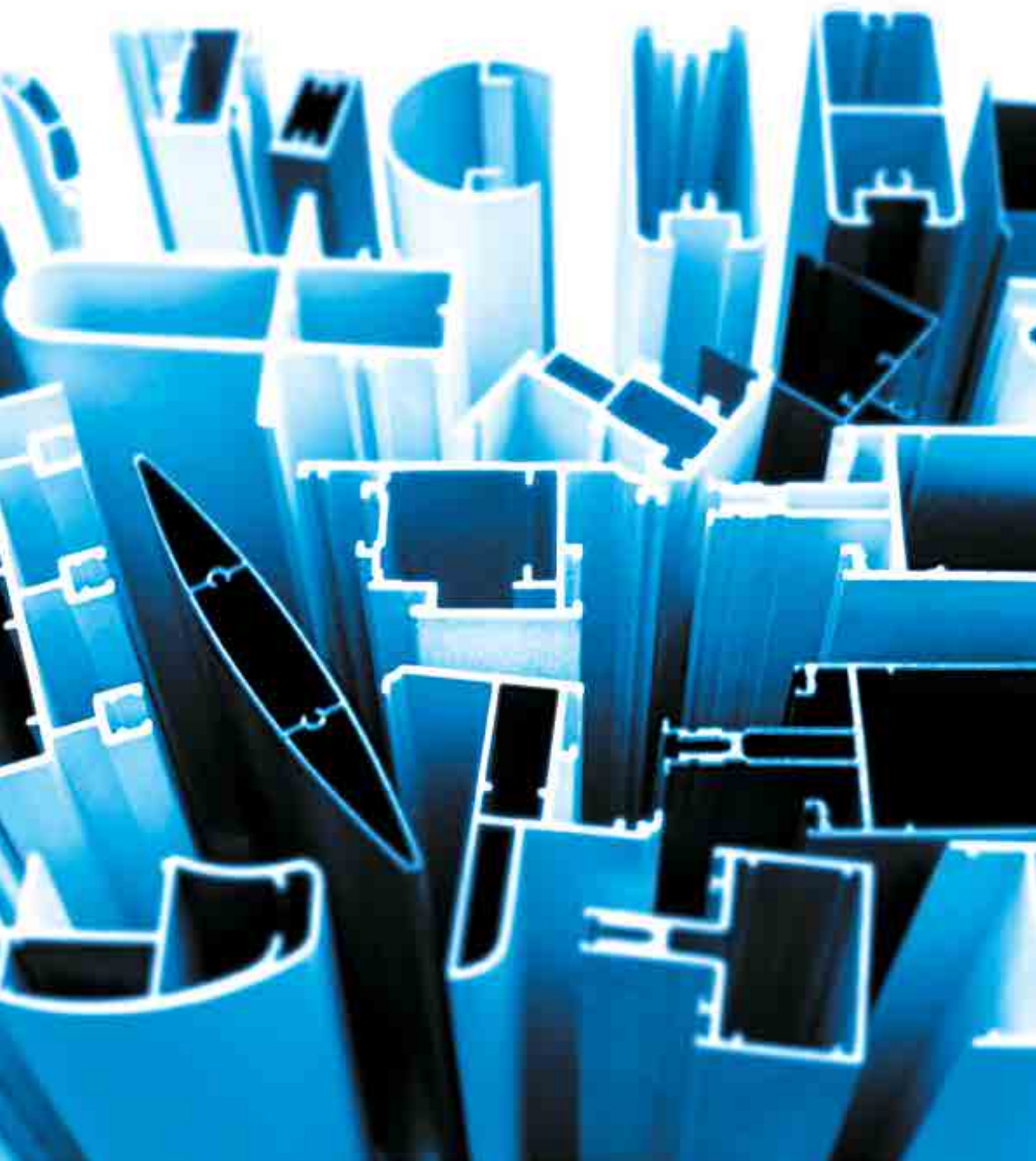




CATALOGUE TECHNIQUE JALOUSIE 58.9





■ DESCRIPTION

Il s'agit d'un système de Jalousie (appelée Security aux Antilles) pouvant être posé en châssis seul ou en bande filante et bien sûr dans un pré-cadre, une innovation REXAL, qui permet d'intervenir sur un châssis déjà mis en œuvre par simple dévissage, ce qui évite, contrairement à des systèmes concurrents, des travaux de démontage fastidieux, laborieux et bien sûr coûteux. Ce système permet également d'obtenir des châssis à 2 vantaux avec les Jalousies à la place de vitres et bien sûr une version de porte dont la partie supérieure est équipée d'une Jalousie et l'allège avec le remplissage à clipper ou un remplissage vitré.

■ PERFORMANCES TECHNIQUES

Tous les systèmes REXAL sont soumis à des tests officiels prouvant leur étanchéité ainsi que leur résistance aux contraintes cycloniques. N'hésitez pas à en demander une copie.

■ VITRAGES ET REMPLISSAGES

De 6mm à 8mm.

■ ASSEMBLAGE ETANCHEITE ET DRAINAGE

Les cadres dormants sont coupés à 90° et assemblés avec des vis dans les alvéoies présentes dans les traverses et les drainages suivant les schémas fournis. Nos poinçonneuses réalisent cette opération.

■ FERMETURES ET MANŒUVRE

La manœuvre se fait avec une crémone à fourche à 3 positions ou avec un treuil.

■ TRAITEMENT DE SURFACE

Le thermolaquage est fait suivant le cahier des charges dicté par le label **QUALICOAT** ou par le label **QUALICOAT SEASIDE** pour les zones situées en bord de mer. L'anodisation quant à elle est faite suivant le cahier des charges dicté par le label **QUALANOD**. Différentes classes d'anodisation peuvent être réalisées sur demande. Ces traitements de surface sont garantis 15 ans.



SOMMAIRE

01	PROFILES	2 - 13
02	ACCESSOIRES	14 - 23
03	JOINTS	24 - 26
04	COUPES	27 - 50

NOTE

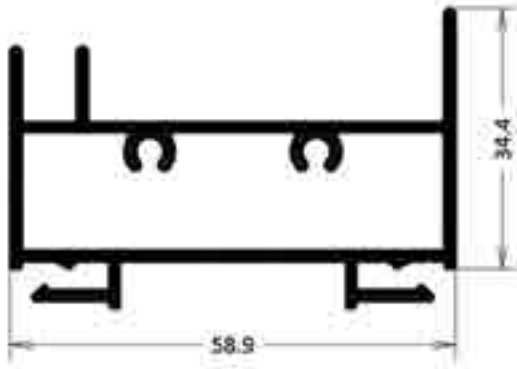
Sauf mention contraire, l'échelle de reproduction est de 1 : 1

01

PROFILES

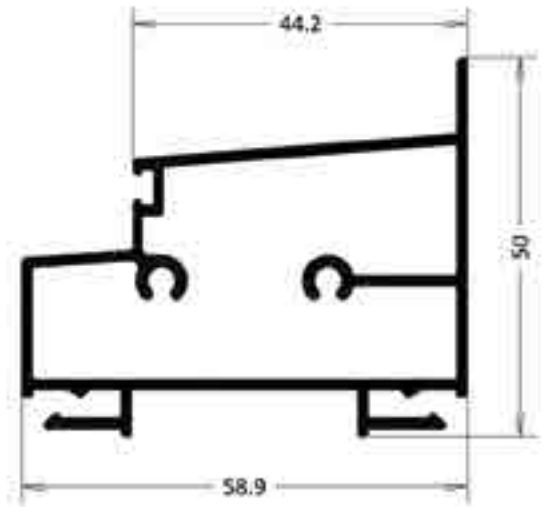
JL3024

Traverse haute



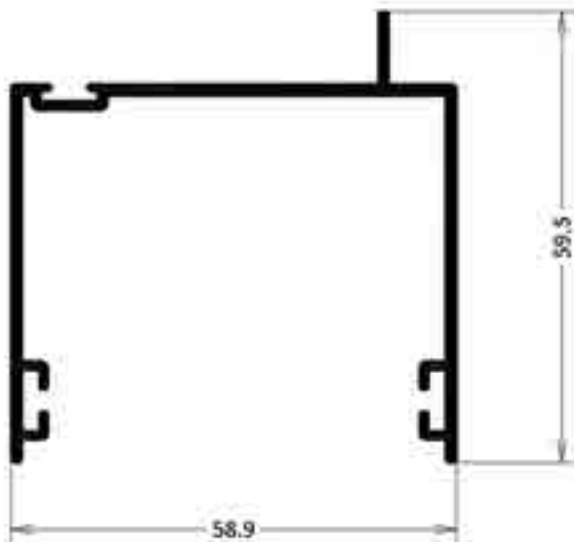
JL3025

Traverse basse



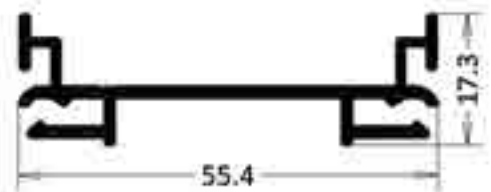
JL3026

Montant



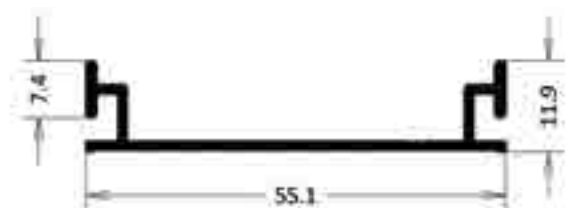
JL3027N

Cloisir à glisser pour dormant montant



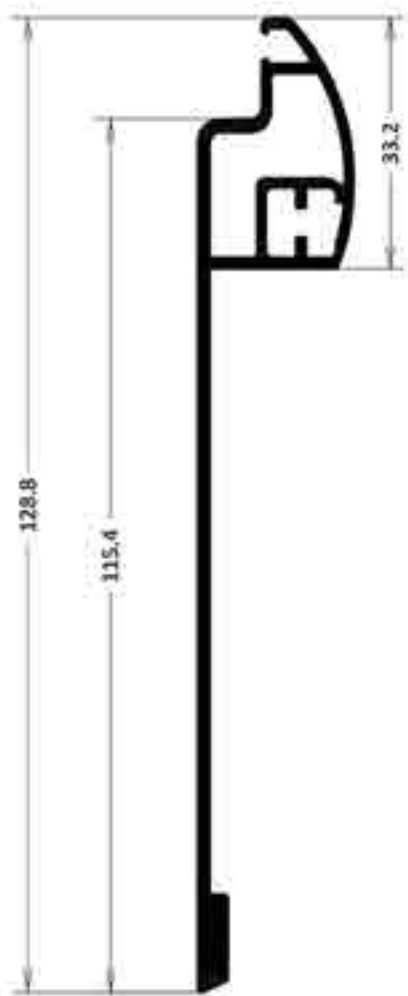
JL3050

Cloisir à glisser pour montant pour pré-cadre - sans gorge de clippage



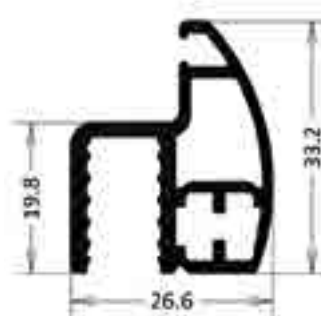
JL3029

Lame pleine (pas de 120mm)



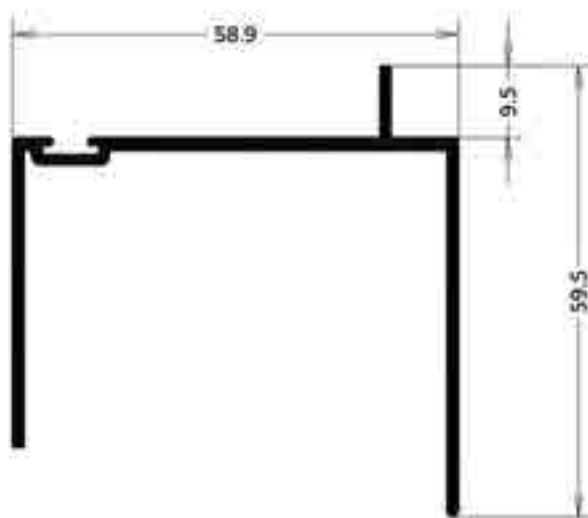
JL3028

Porte-lame



JL3033

Montant de Jalousie 58.9 pour pré-cadre



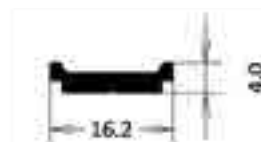
JL3038

Profilé pour cadre de moustiquaire



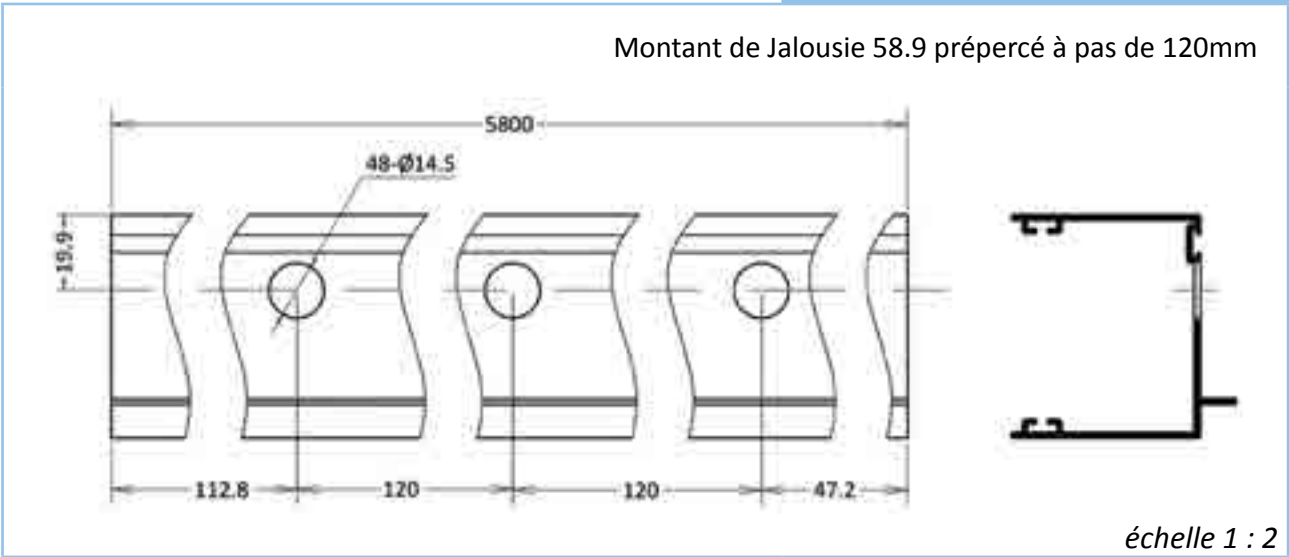
D9039

Tige de crémonne



JL3041

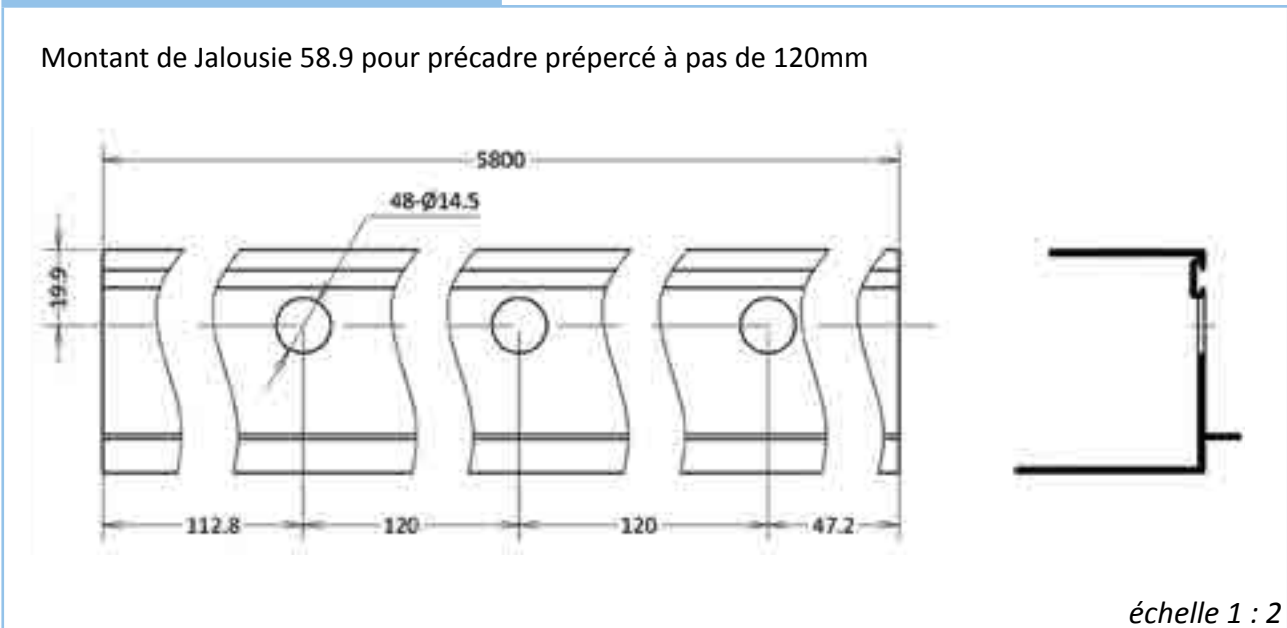
Montant de Jalousie 58.9 prépercé à pas de 120mm



échelle 1 : 2

JL3042

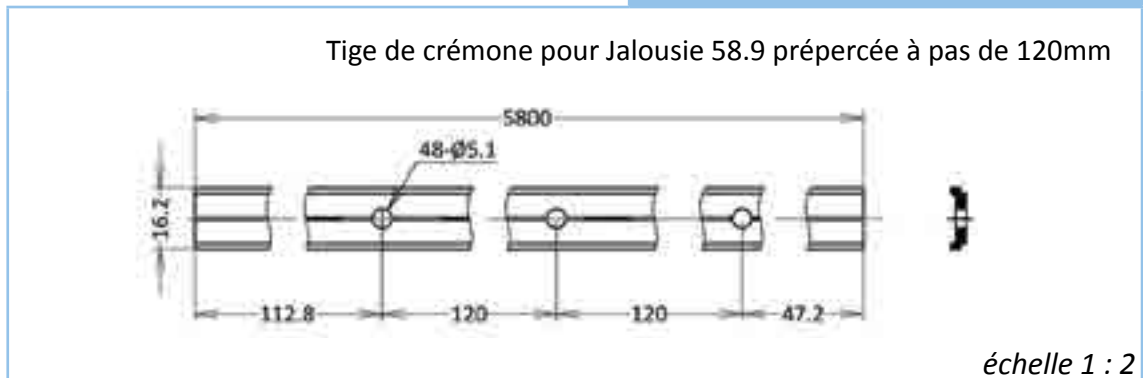
Montant de Jalousie 58.9 pour précadre prépercé à pas de 120mm



échelle 1 : 2

D9043

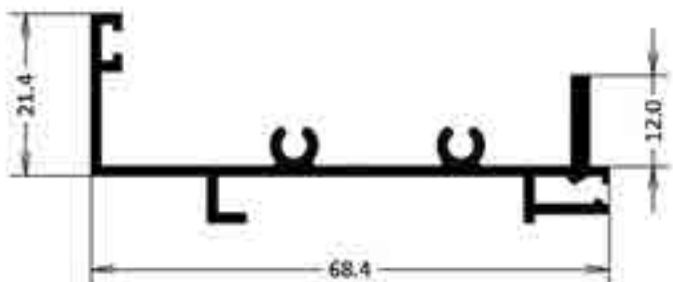
Tige de crémonne pour Jalousie 58.9 prépercée à pas de 120mm



échelle 1 : 2

JL3034

Montant de pré-cadre



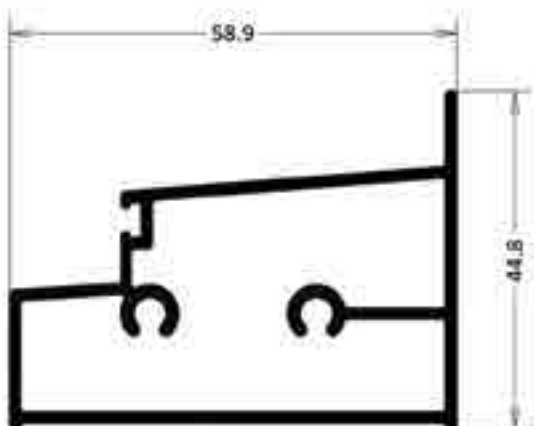
JL3035

Traverse basse de pré-cadre



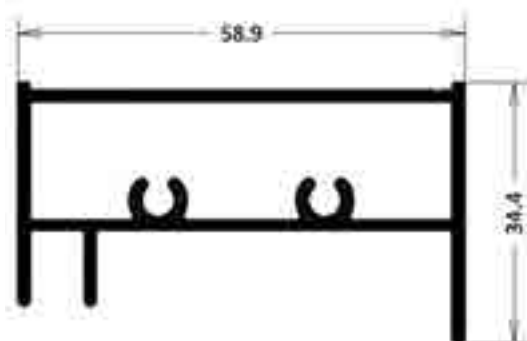
JL3049

Traverse basse de Jalousie 58.9 pour pré-cadre - sans gorge de clippage



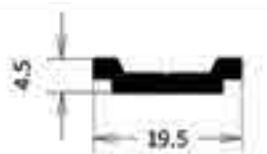
JL3048

Traverse haute de Jalousie 58.9 pour pré-cadre - sans gorge de clippage



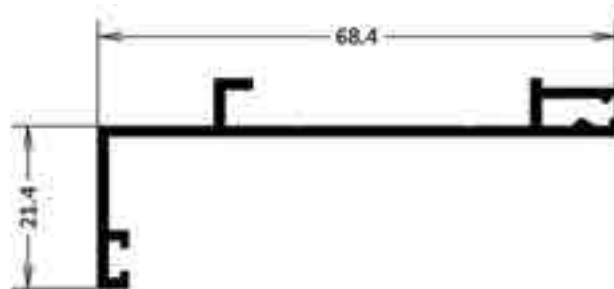
D9024

Tige de crémonne pour ouvrants JL3045 et JL3046



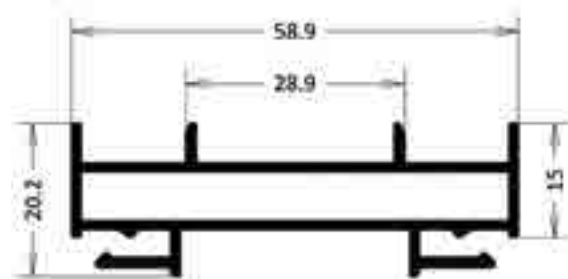
JL3032

Traverse haute de pré-cadre



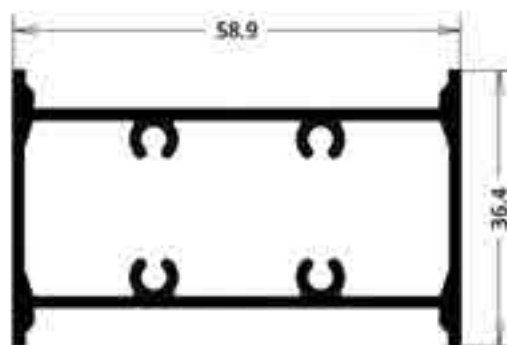
JL3043

Réhausseur de dormant



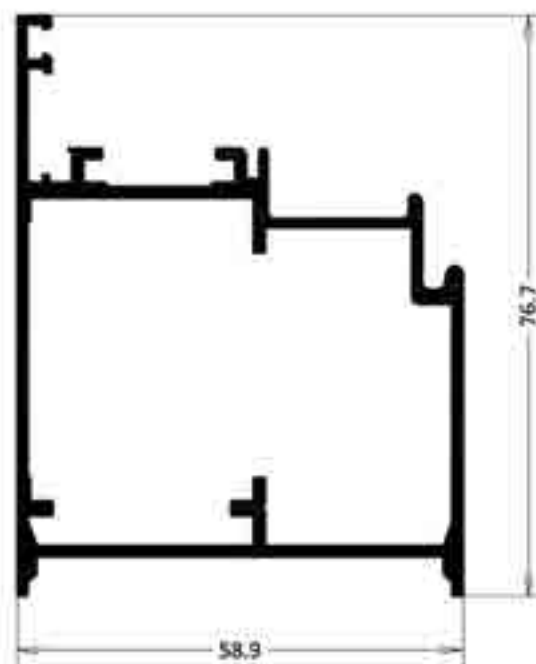
JL3044

Traverse pour porte avec jalousie intégrée (pour ouvrant JL3045)



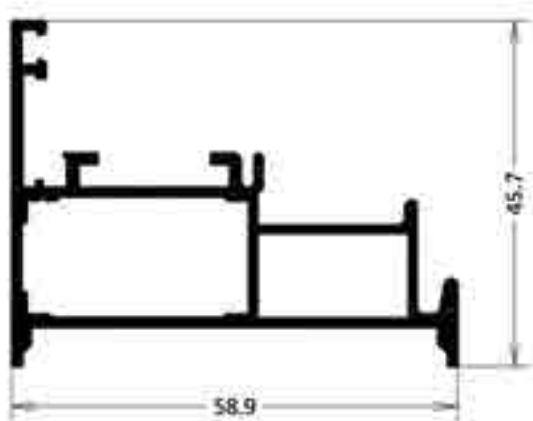
JL3045

Ouvrant de porte pour intégration de Jalousie 58.9 (O.F. ou O.A.)



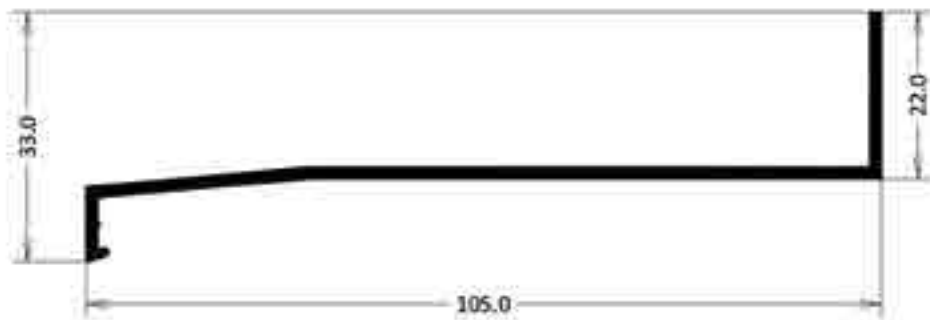
JL3046

Ouvrant de fenêtre pour intégration de Jalousie 58.9 (O.F. ou O.A.)



JL3009

Raccord inférieur pour pose de jalousies en bande filante avec bavette incorporée



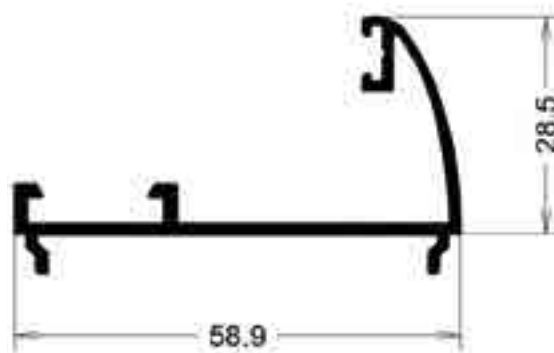
JL3040

Raccord supérieur pour pose de jalousies en bande filante



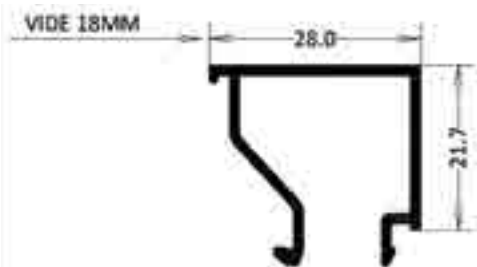
JL3052

Adaptateur de feuillure vitrage d'ouvrant 58,9mm



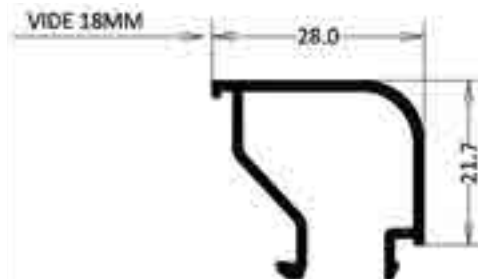
F5015

Parclose droite de 28mm



F5017

Parclose droite de 28mm



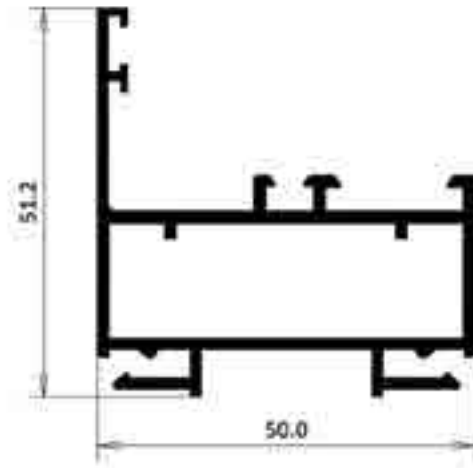
FRAPPE 50

F5001

Dormant de base de 50mm

Jx = 6.55

Jy = 11.61

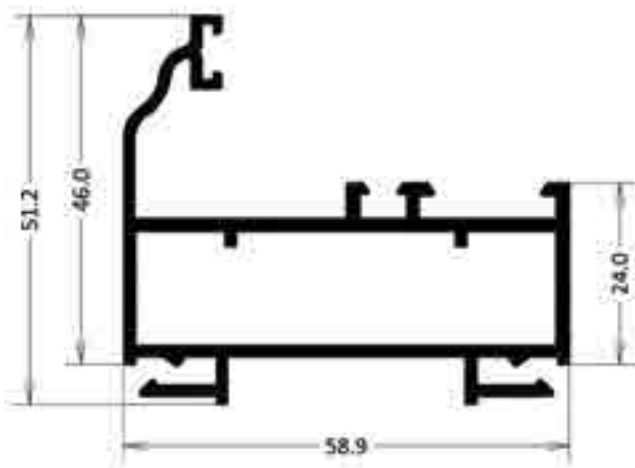


F5901

Dormant de base mouluré de 58,9mm

Jx = 6.55

Jy = 11.61

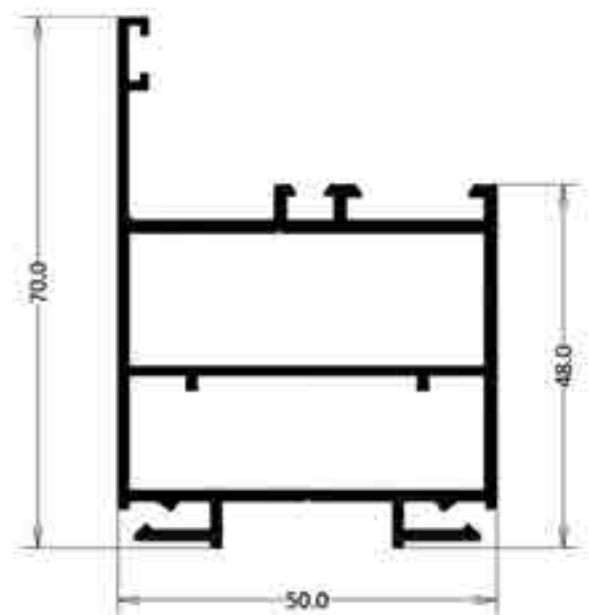


F5031

Dormant élargi de 50mm

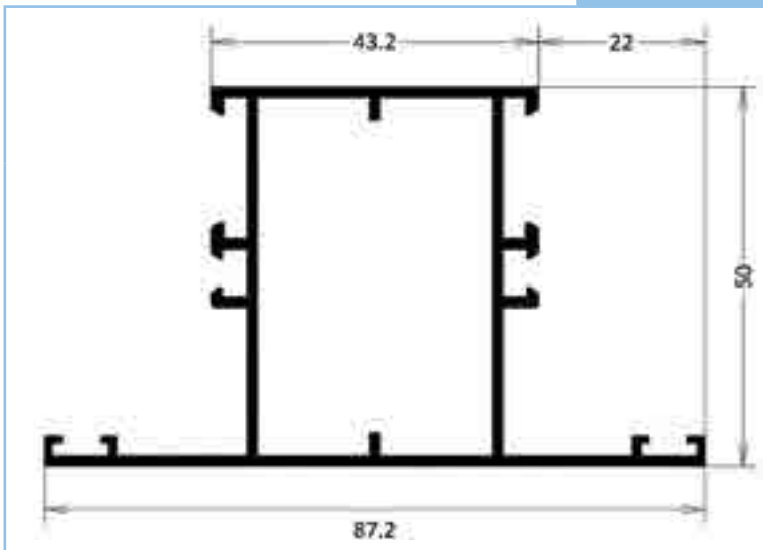
Jx = 15.41

Jy = 15.47



FRAPPE 50

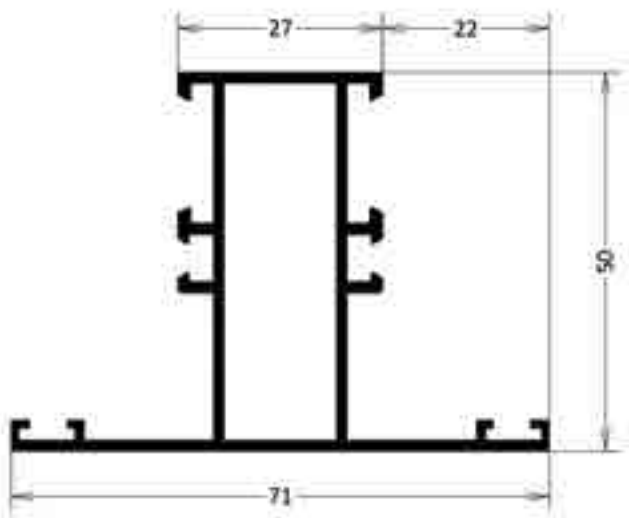
F5003



Traverse de 87,2mm
 Jx = 20.30
 Jy = 17.20

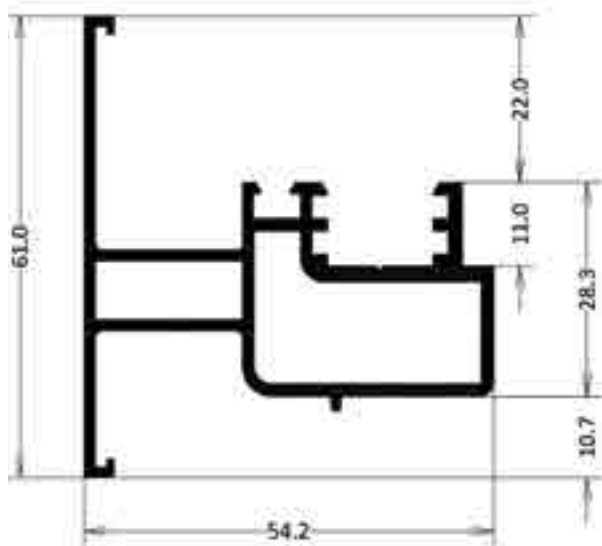
F5002

Traverse de 71mm
 Jx = 8.90
 Jy = 13.50



F5013

Profilé intermédiaire pour châssis à
 2 vantaux
 Jx = 6.10
 Jy = 14.10



FRAPPE 50

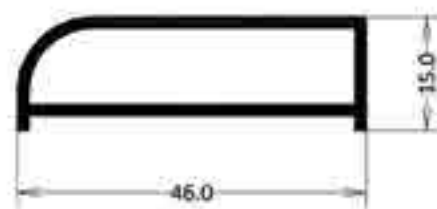
F5023

Seuil plat



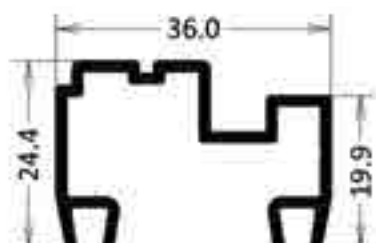
F5024

Seuil à battue



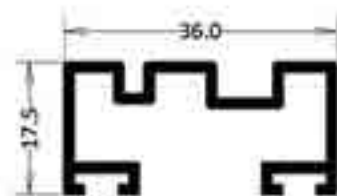
P4025

Porte-brosse pour F5005P, F5006P et JL3045



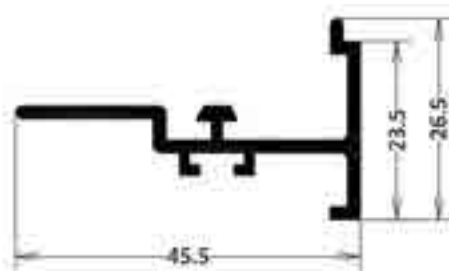
P4004

Porte-brosse universel



F5021

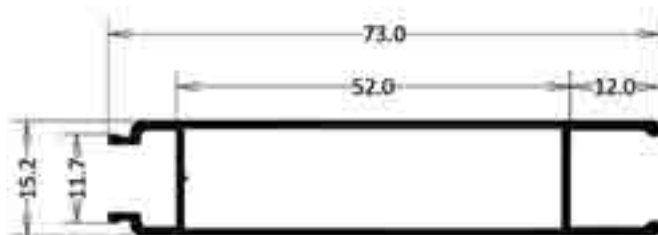
Porte-brosse



FRAPPE 50

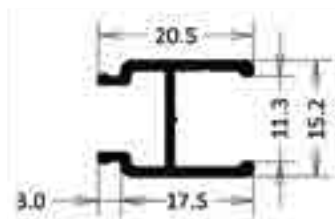
G7040

Profilé de remplissage à clipper de 15mm sans stries



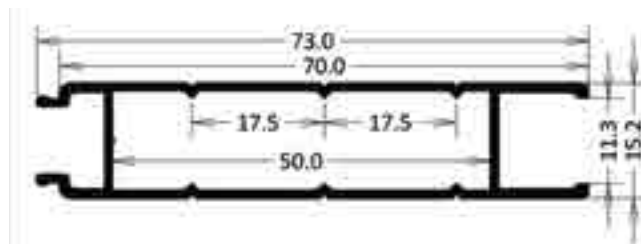
G7021

Réducteur à clipper sur G7020 ou G7040



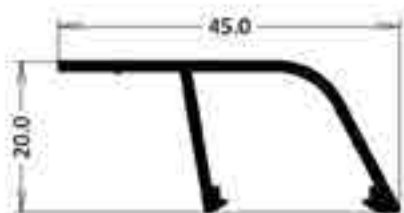
G7020

Profilé de remplissage à clipper de 15mm avec stries



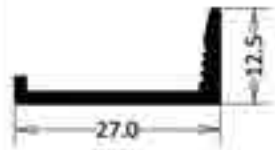
F5030

Rejet d'eau



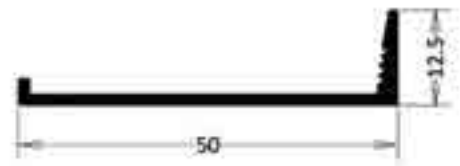
D9012

Couvre-joint droit de 27mm



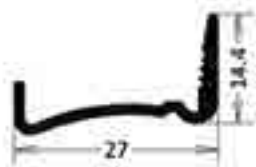
D9013

Couvre-joint droit de 50mm



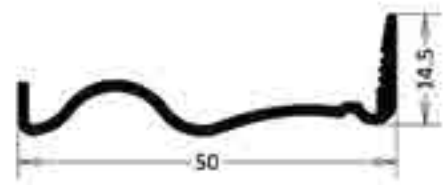
D9014

Couvre-joint mouluré de 27mm



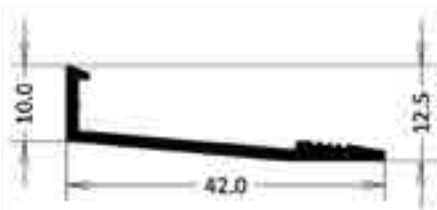
D9015

Couvre-joint mouluré de 50mm



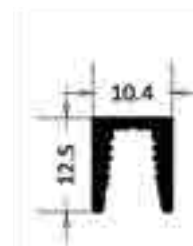
D9016

Bavette de 42mm



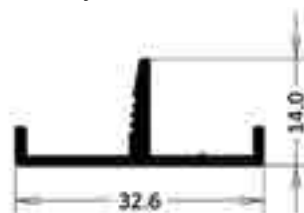
JL3007

Raccord entre dormants



JL3017

Couvre-joint cache-fixations



02

ACCESSOIRES

A3015

Poignée de manœuvre pour Jalousie 58.9



A3017

Treuil complet



A3016

Talons d'étanchéité



A3013

Manivelle pour treuil (plusieurs longueurs sur demande)



A3018

Paire d'embouts de sécurité pour lame à pas de 120mm en verre de 6mm



A3019

Paire d'embouts de sécurité pour lame pleine à fixe de 120mm en aluminium (JL3029)



A3020

Paire d'embouts de sécurité pour lame à pas de 120mm en verre 33.2



A3021

Paire d'embouts pour lame à pas variable en verre



A3022

Pièces de connexion entre porte lame et tige de crémonne avec pion d'entraînement



A3023

Bague en nylon à poser au passage de la pièce de connexion



A3025

Angle en nylon pour assemblage du cadre de moustiquaire



A3024

Paire de bouchons pour montant JL3026



A3026

Toile de moustiquaire



A3028

Poignée de manœuvre à clé pour jalousie



A3027

Cavalier pour traverse JL3044



AK5003

Kit complet de serrure 1 point (AK5003 = A5021 + AK5042)



AK5004

Kit complet de serrure 3 points (AK5004 = A5021 + AK5043)



A9004

Embout de visseuse à tête carrée de 3mm



S4250CS

Vis en inox de 4,2x50mm pour assemblage des dormants



S4845CS

Vis en inox de 4,8x45mm pour assemblage des porte-lames



S4820CS

Vis en inox de 4,8x20mm pour assemblage du dormant de Jalousie 58.9 dans l'ouvrant



A3031

Cale de vissage pour poignée



A3030

Cale de fixation pour traverse sur montant pré-percé



FRAPPE 50

A5015G

Verrou à levier pour porte avec gâche à clamer



A5015P

Verrou à levier pour fenêtre avec gâche à clamer



A5013

Crémone complète avec accessoires de fermeture à verrouillage latéral



A5014

Crémone complète avec accessoires de fermeture à verrouillage vertical



FRAPPE 50

A5002F

Equerre moulée pour dormants et ouvrants



A5002

Equerre extrudée pour dormants et ouvrants



A5003

Equerre extrudée pour ouvrants F5005P et F5006P



A5008

Paire d'embouts pour profilé F5013



A5024

Paire d'embouts pour seuil à battue (F5024)



A5052

Paire d'embouts pour rejet d'eau (F5030)



FRAPPE 50

A6009

Défecteur



A5011

Angle vulcanisé - joint barrière



A4025

Embouts latéraux pour profils porte-brosse P4025



A5012

Equerre d'affleurage en inox pour dormants et ouvrants



A5016

Paumelle à 2 branches pour porte à recouvrement



FRAPPE 50

A5017

Paumelle à 2 branches pour fenêtre



A5055

Paumelle réglable à 2 branches pour porte



A5056

Crémone à clé complète avec accessoires de fermeture à verrouillage latéral



A5057

Crémone à clé complète avec accessoires de fermeture à verrouillage vertical



03

JOINTS

J3001N

Joint portefeuille pour vitrage de 6mm



J3002

Joint portefeuille pour vitrage feuilleté 33.2



J6001

Joint brosse pour montant



J6016

Joint pour fixation de la toile de moustiquaire sur JL3038



J6014

Balai en nylon haute résistance pour profilé P4025



J5002

Joint de battue



J5001

Joint barrière



J5012

Joint de battue en EPDM cellulaire



J5003

Joint à clipper de 3mm



J5004

Joint pour profilé de bas de porte



J5005

Joint à bourrer de 5 à 7mm



J5006

Joint à bourrer de 7 à 9mm



J5007

Joint de battue pour porte



J5008

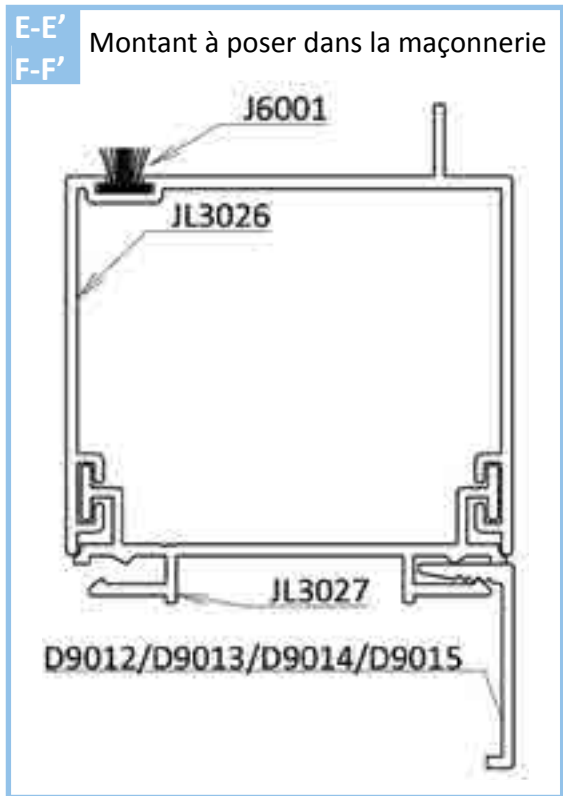
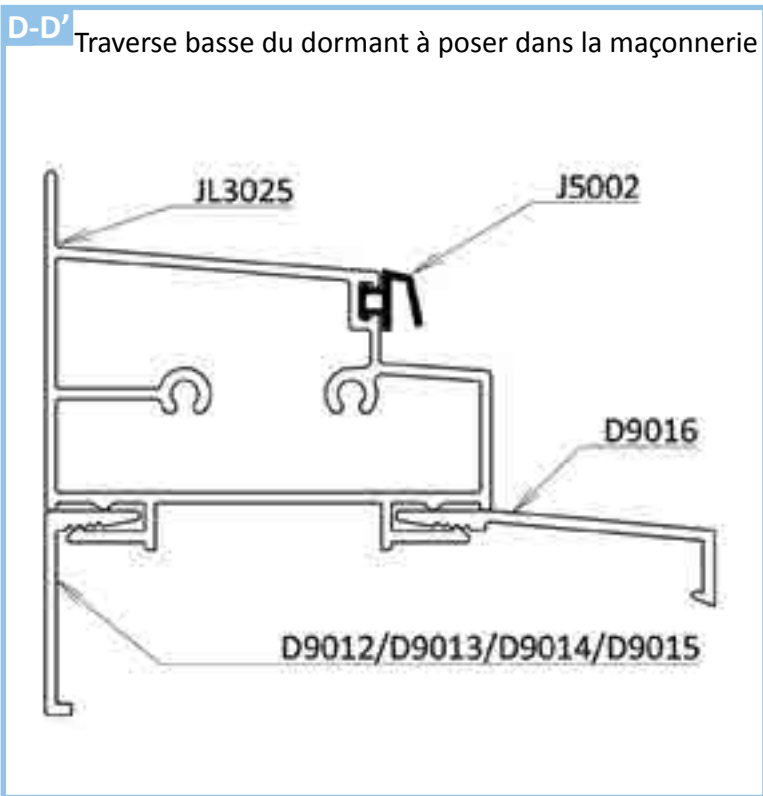
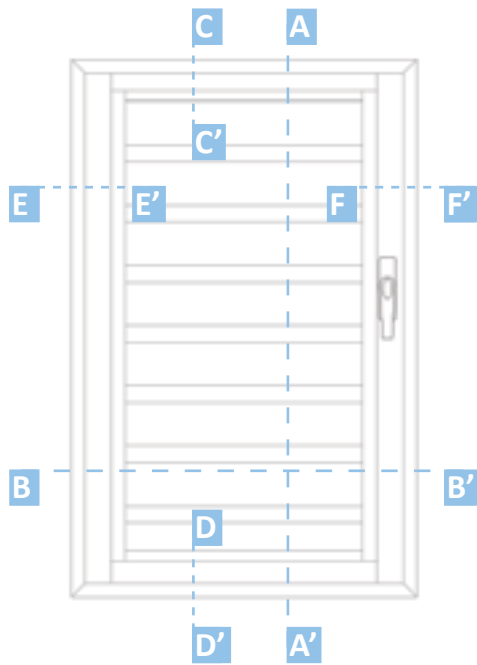
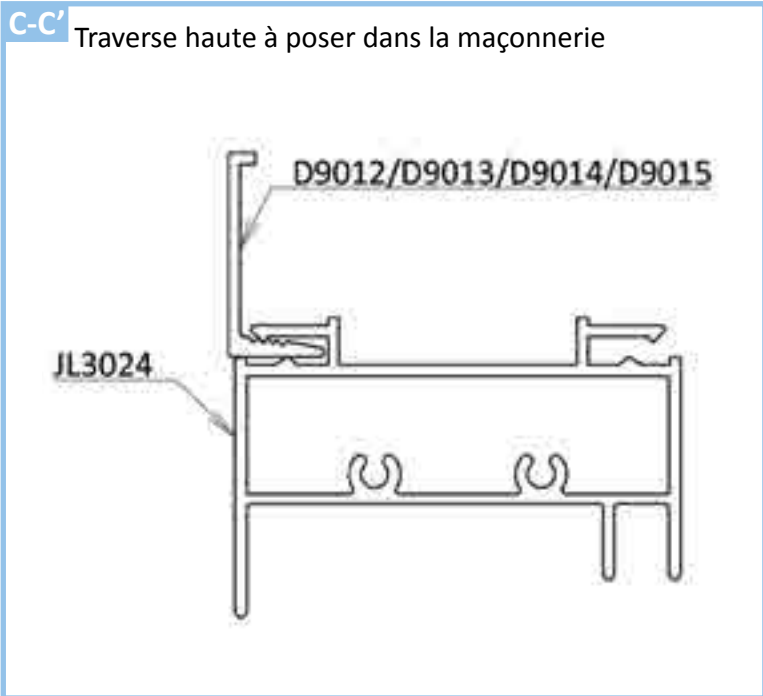
Joint à bourrer de 10 à 12mm



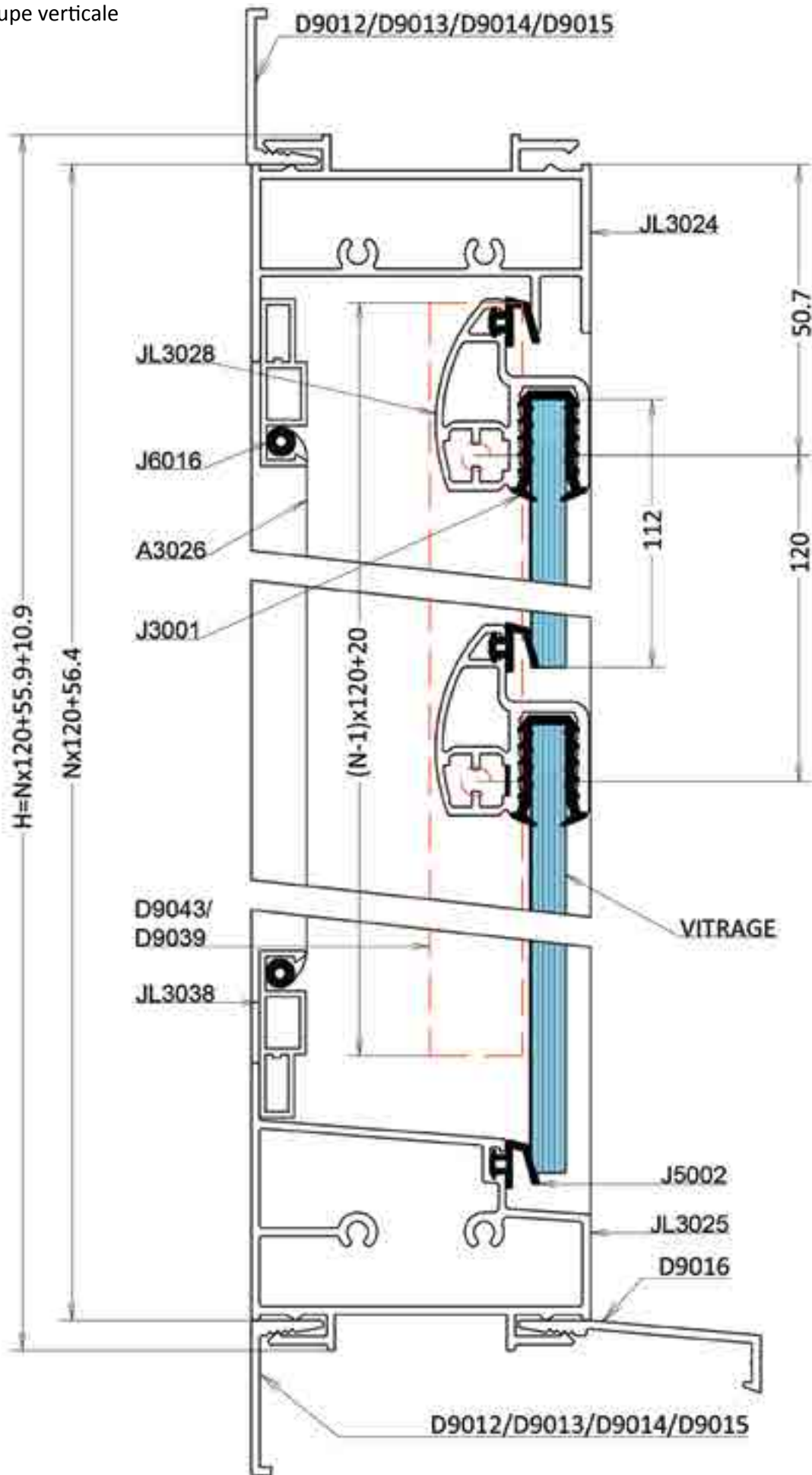
04

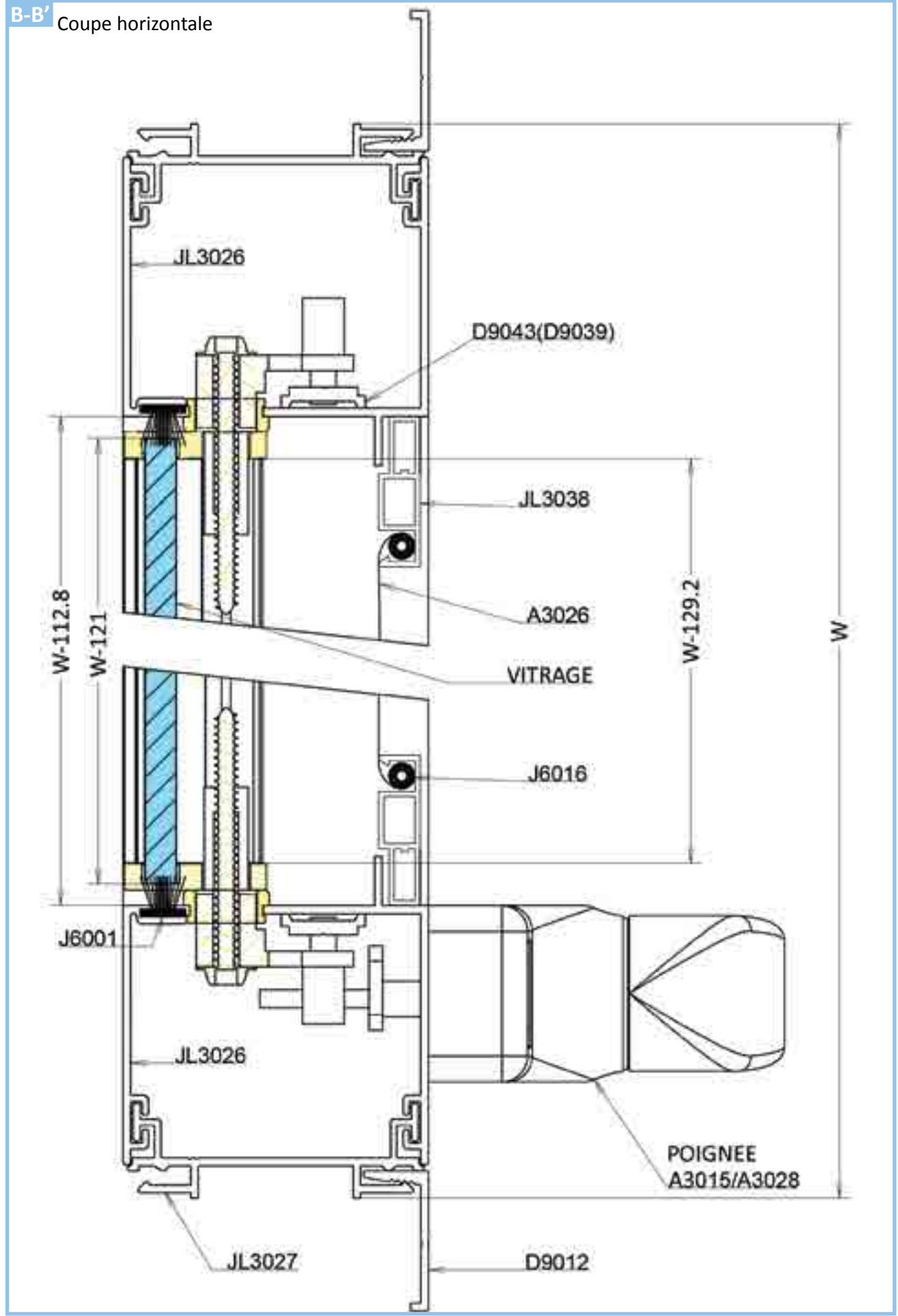
COUPES

POSE DIRECTE SUR MAÇONNERIE

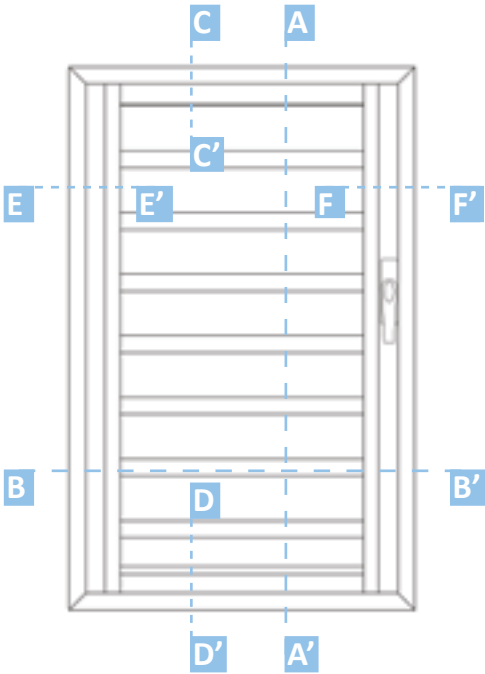


A-A' Coupe verticale

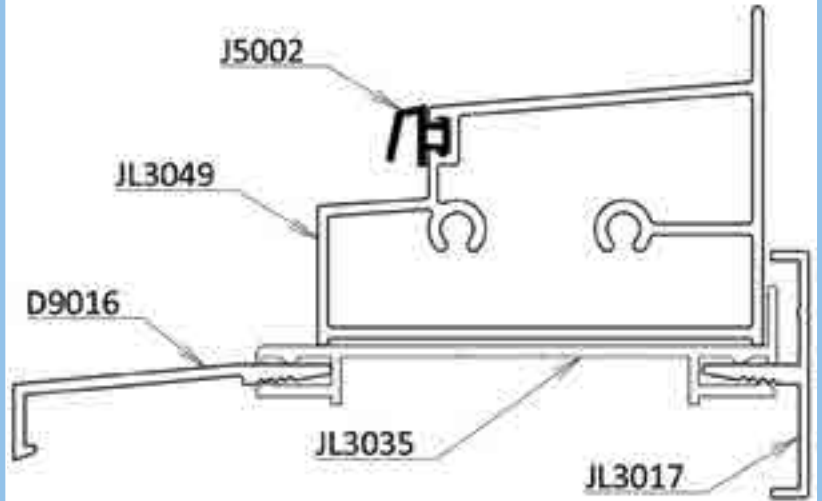




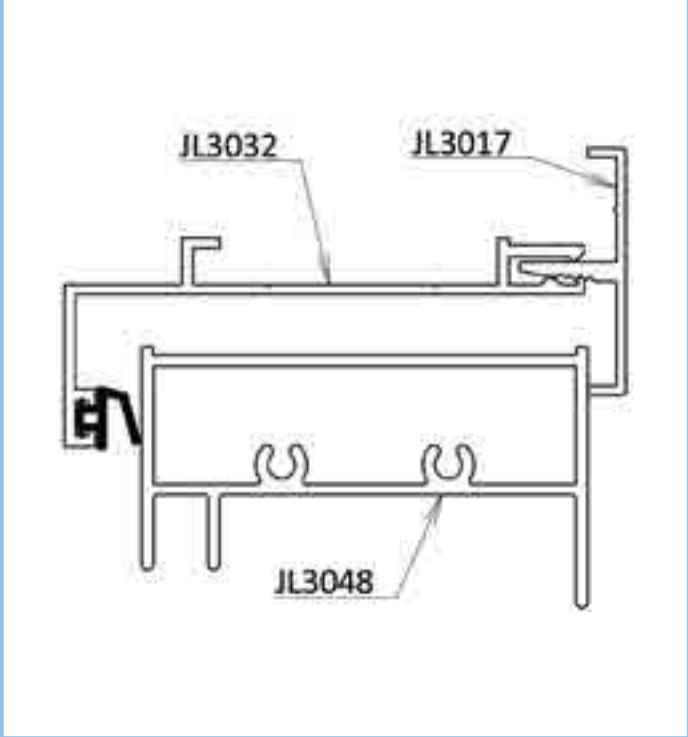
POSE EN PRÉ-CADRE



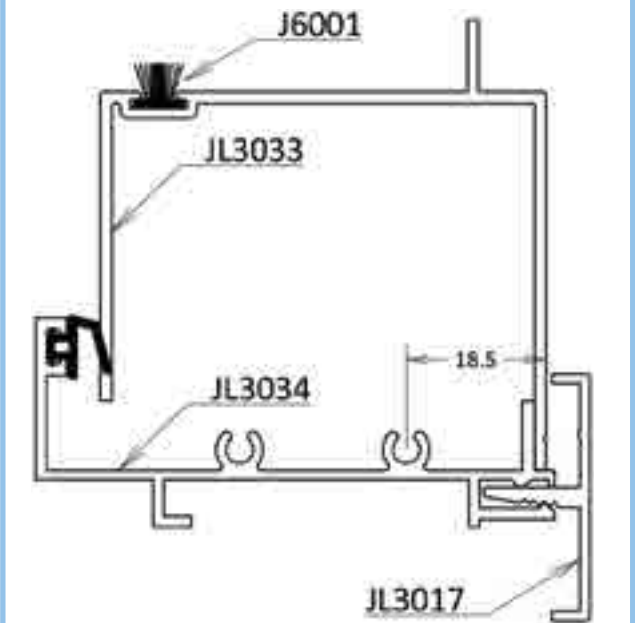
D-D' Traverse basse dans le pré-cadre



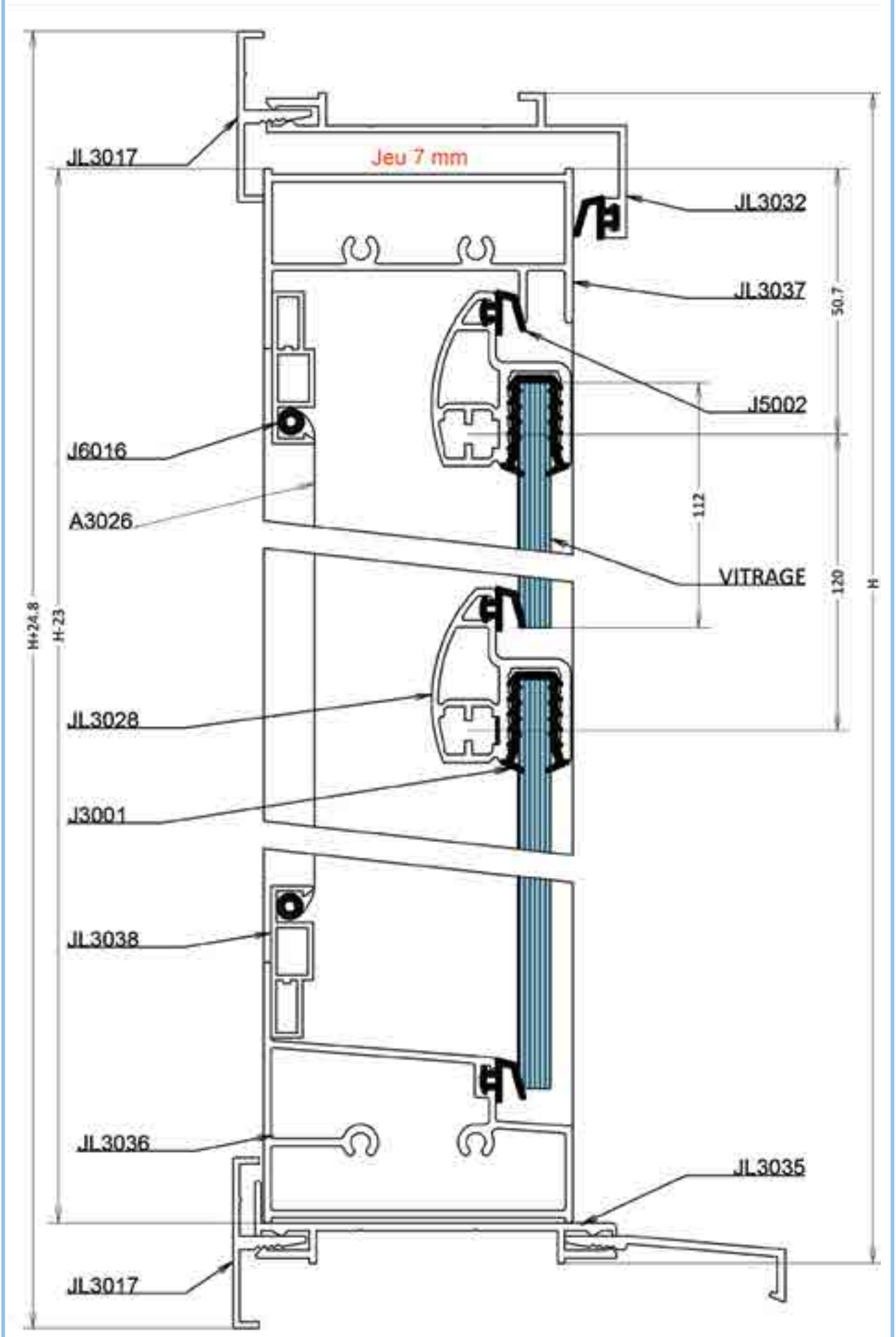
C-C' Traverse haute dans le pré-cadre



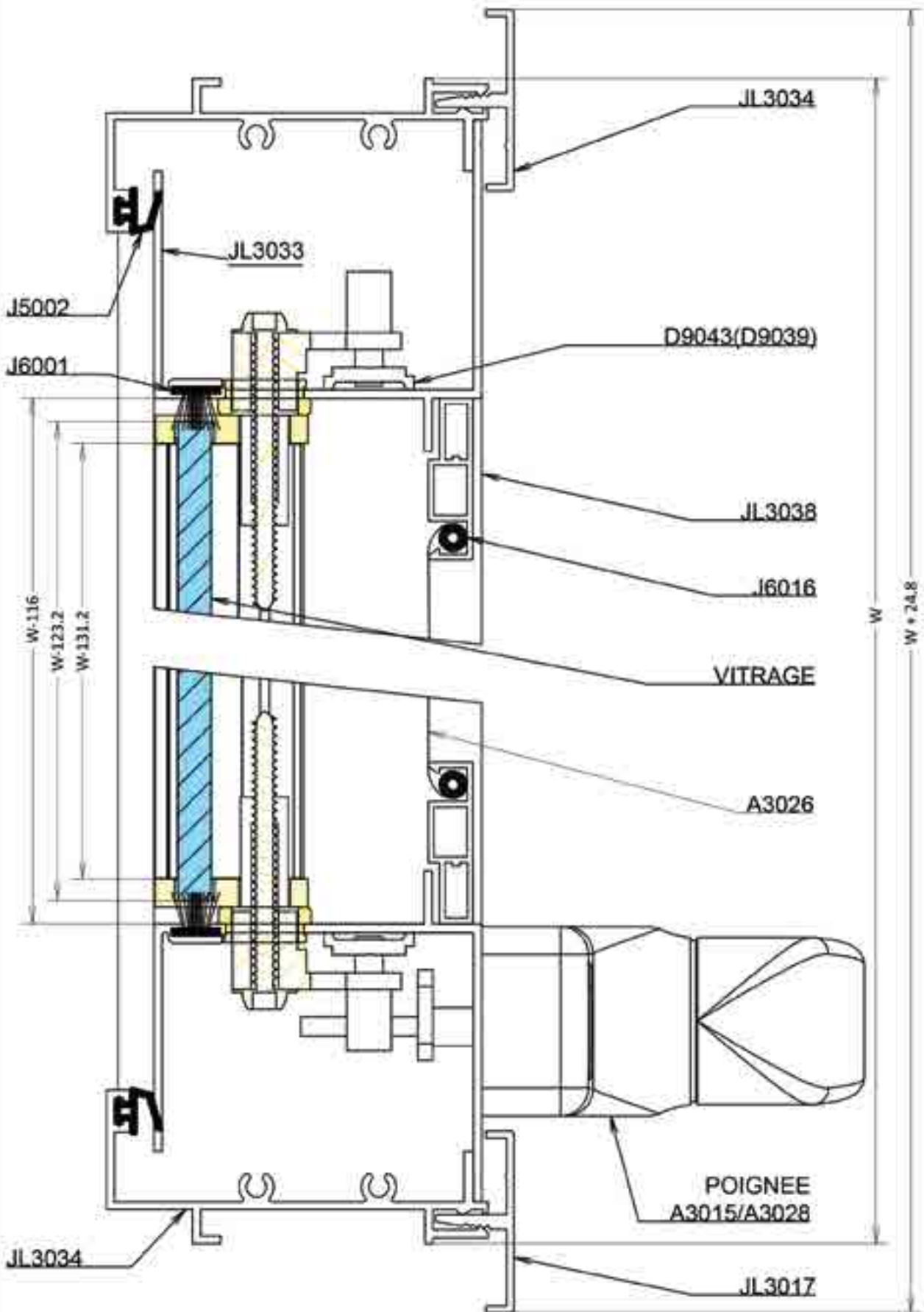
E-E'
F-F' Pose du montant dans le pré-cadre



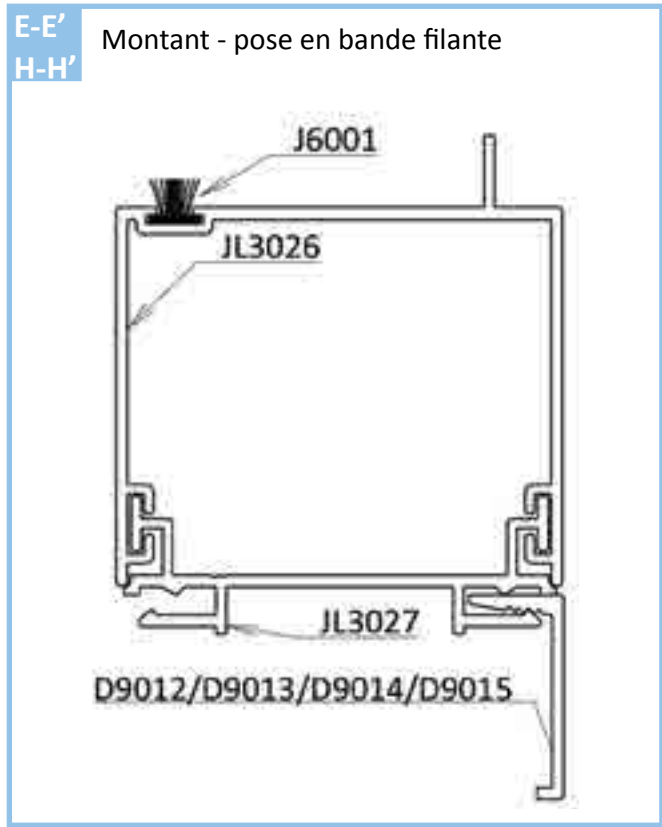
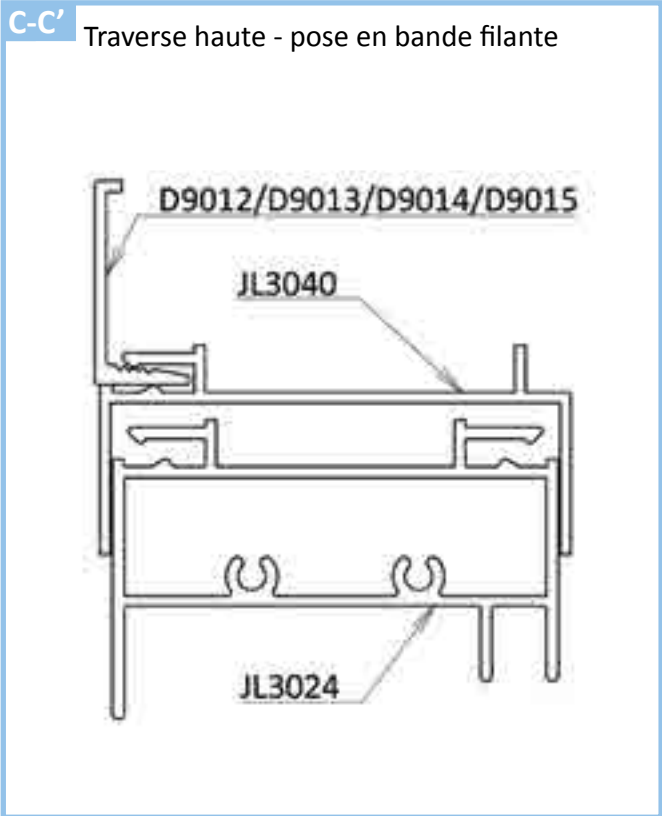
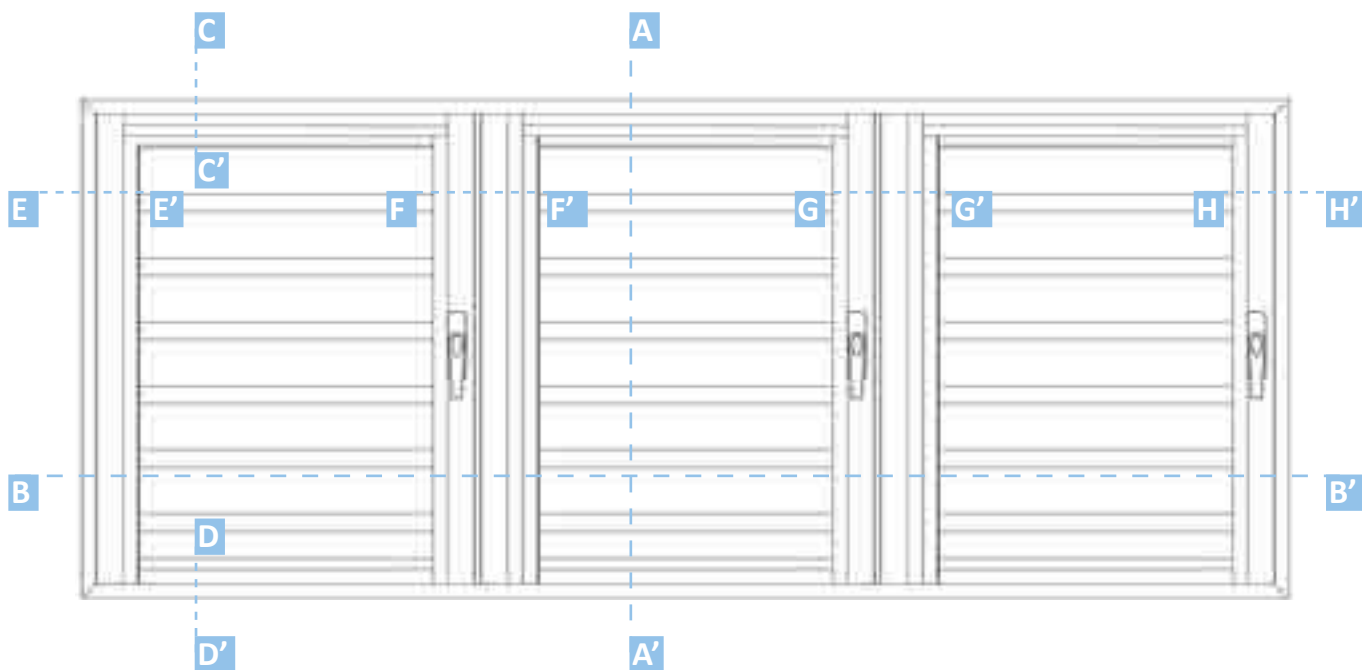
A-A' Coupe verticale



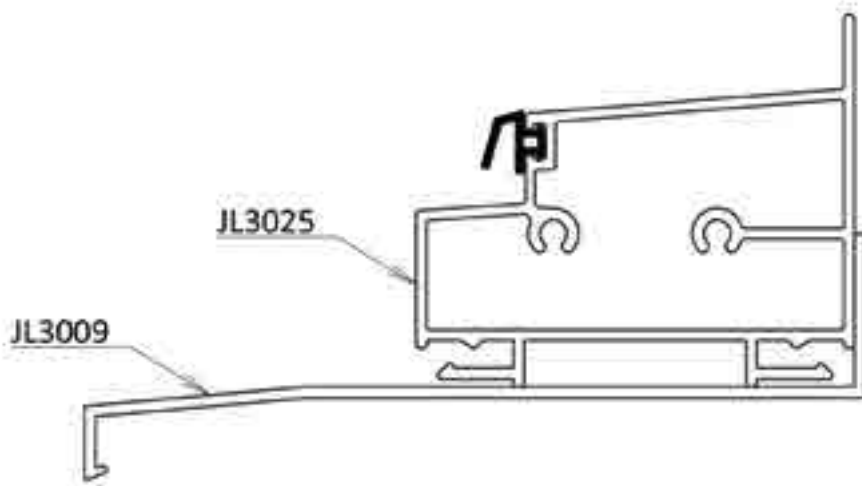
B-B' Coupe horizontale



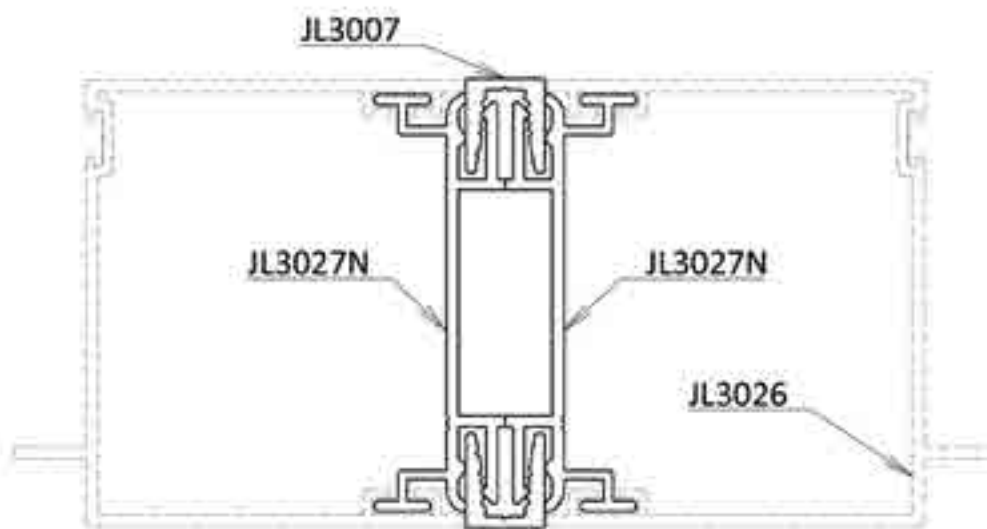
POSE EN BANDE FILANTE

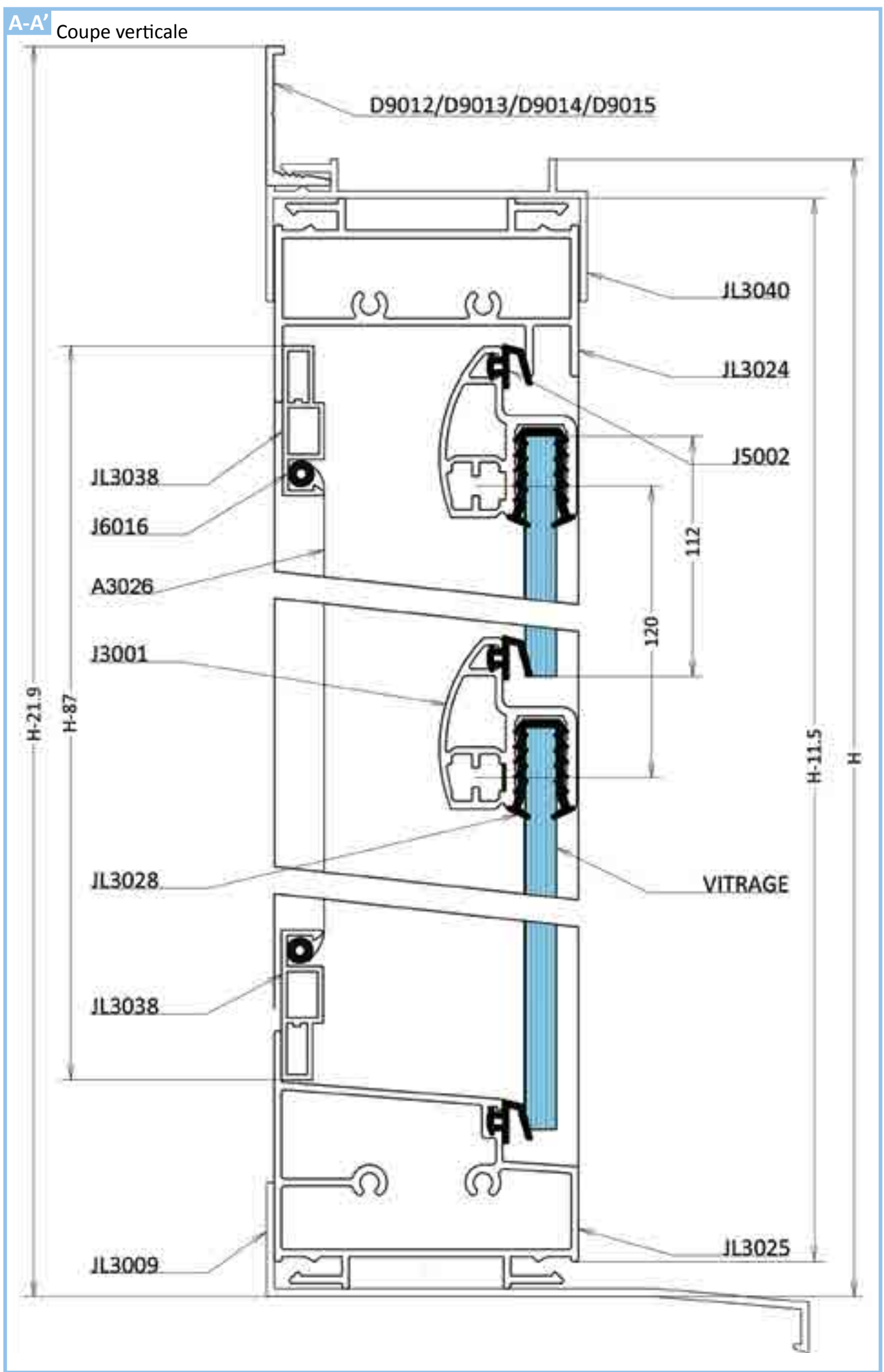


D-D' Traverse basse - pose en bande filante

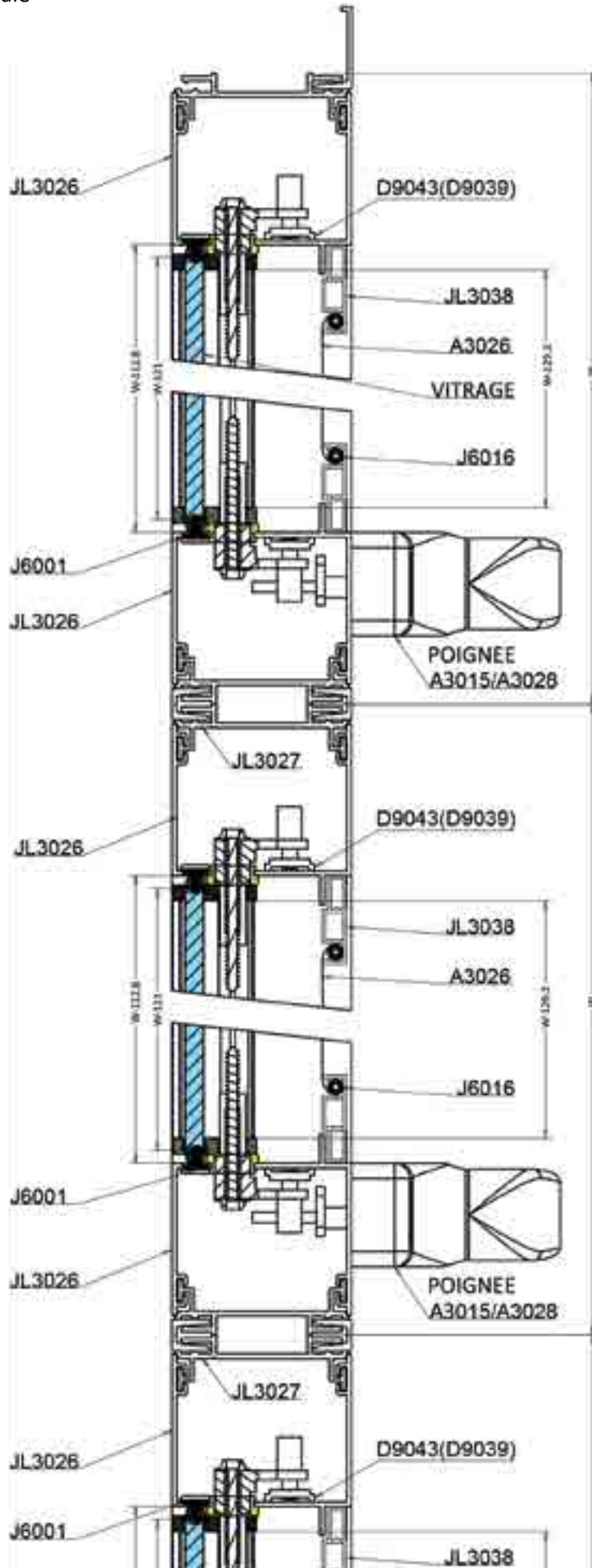


F-F'
G-G' Jonction de montant - pose en bande filante

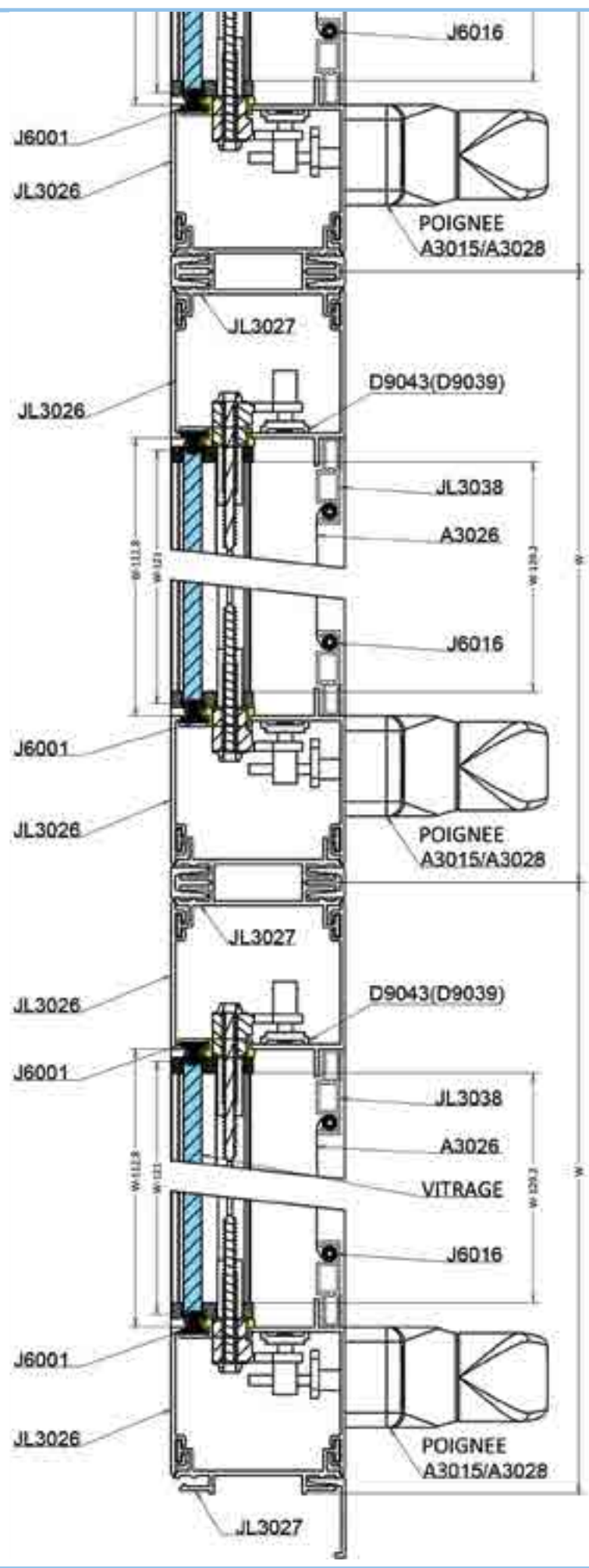




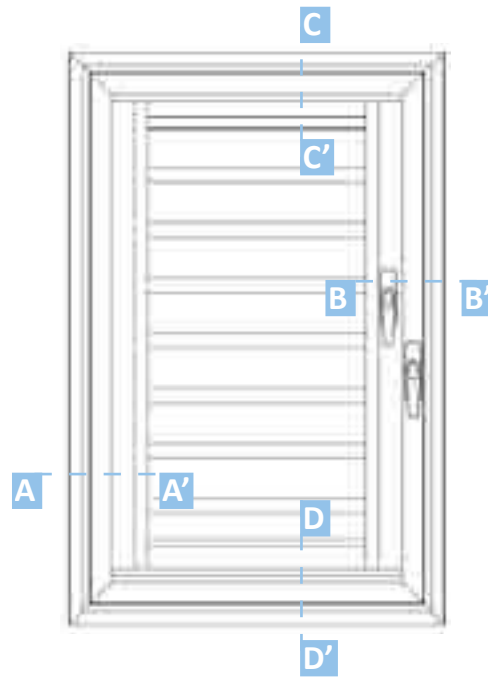
B-B' Coupe horizontale



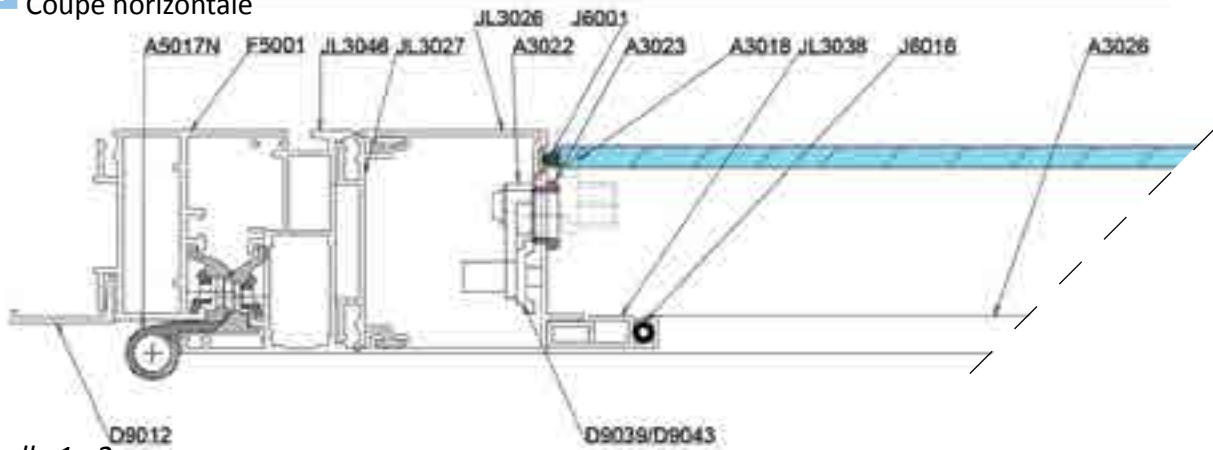
B-B' Coupe horizontale



FENÊTRE A 1 VANTAIL

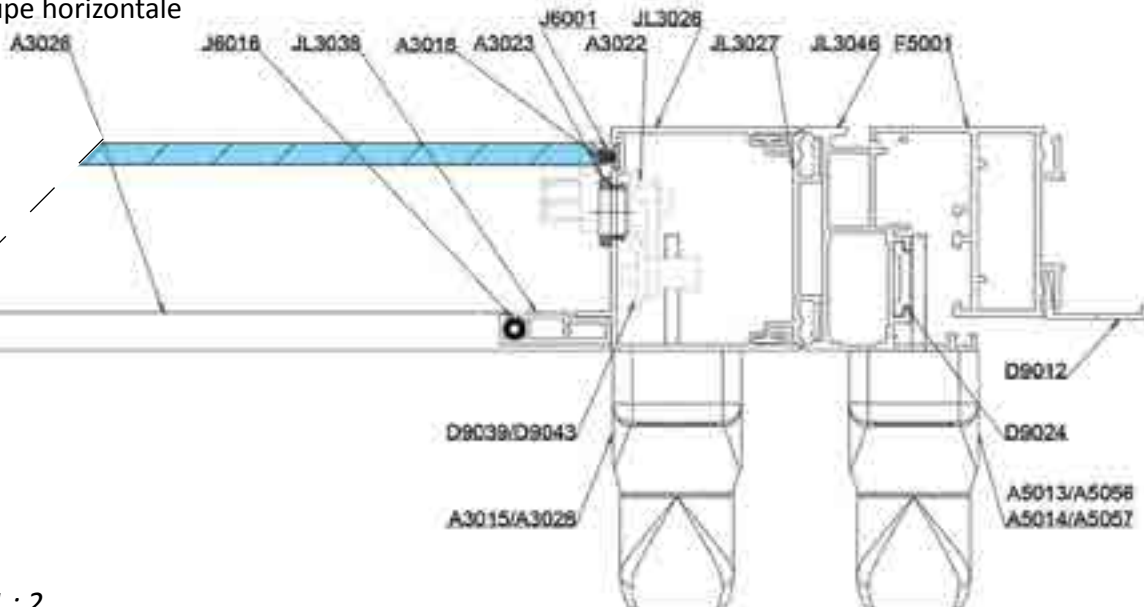


A-A' Coupe horizontale



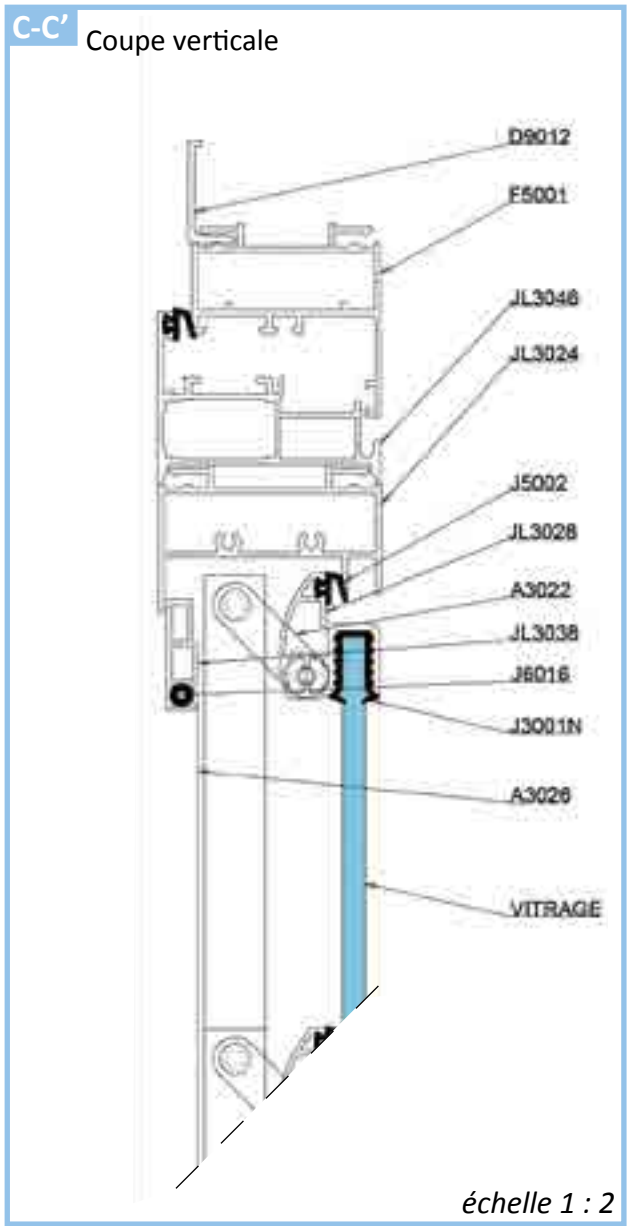
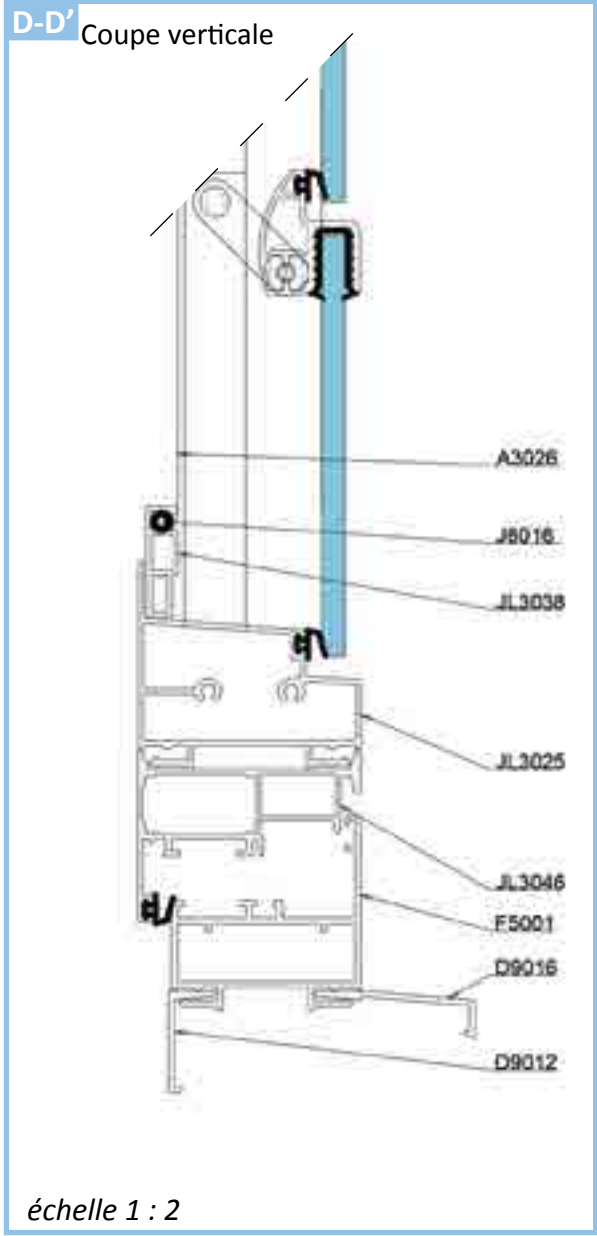
échelle 1 : 2

B-B' Coupe horizontale

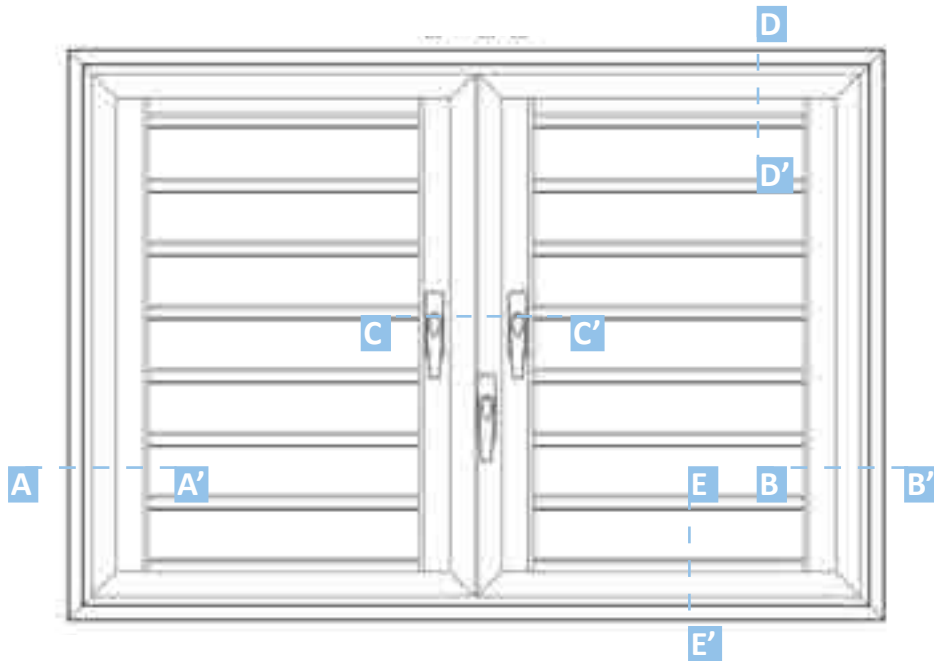


échelle 1 : 2

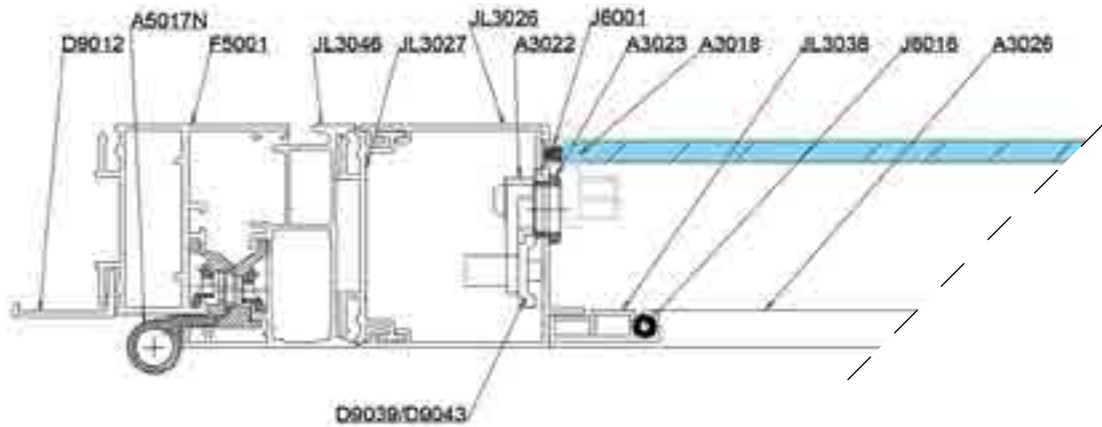
TYPOLOGIE A 1 VANTAIL



FENÊTRE A 2 VANTAUX

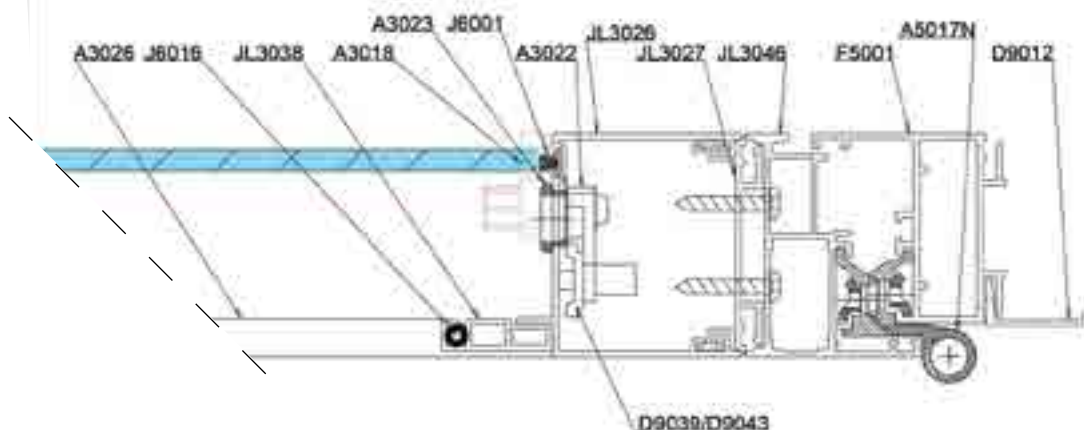


A-A' Coupe horizontale



échelle 1 : 2

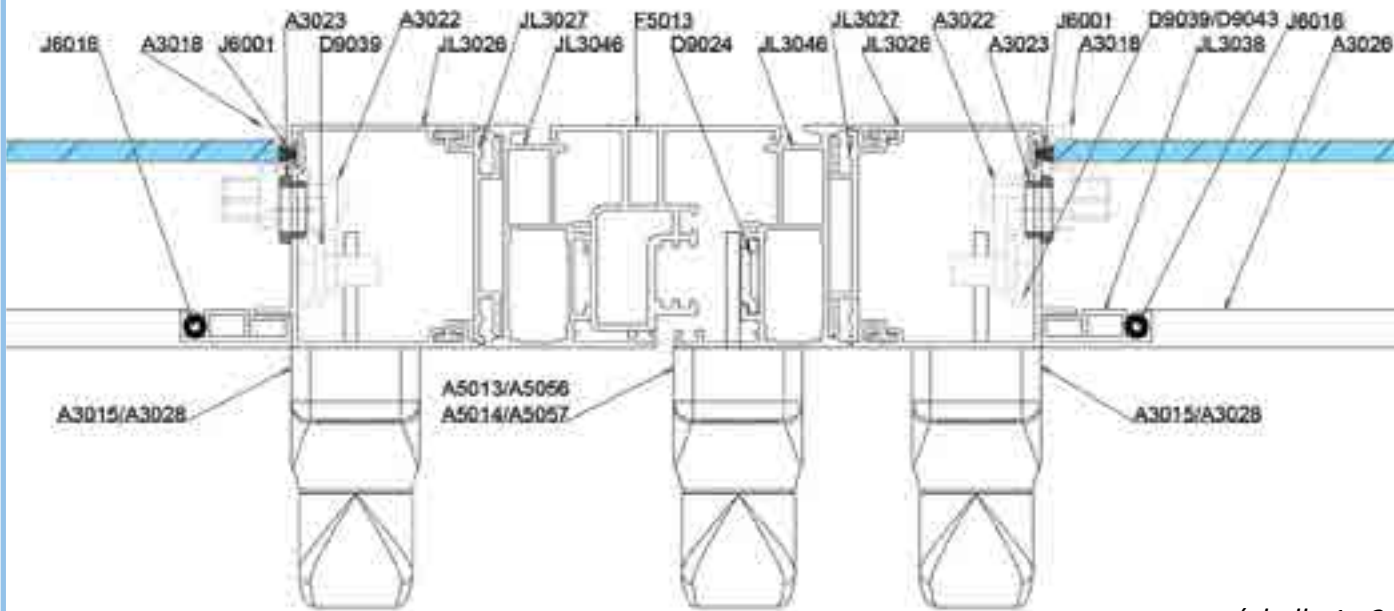
B-B' Coupe horizontale



échelle 1 : 2

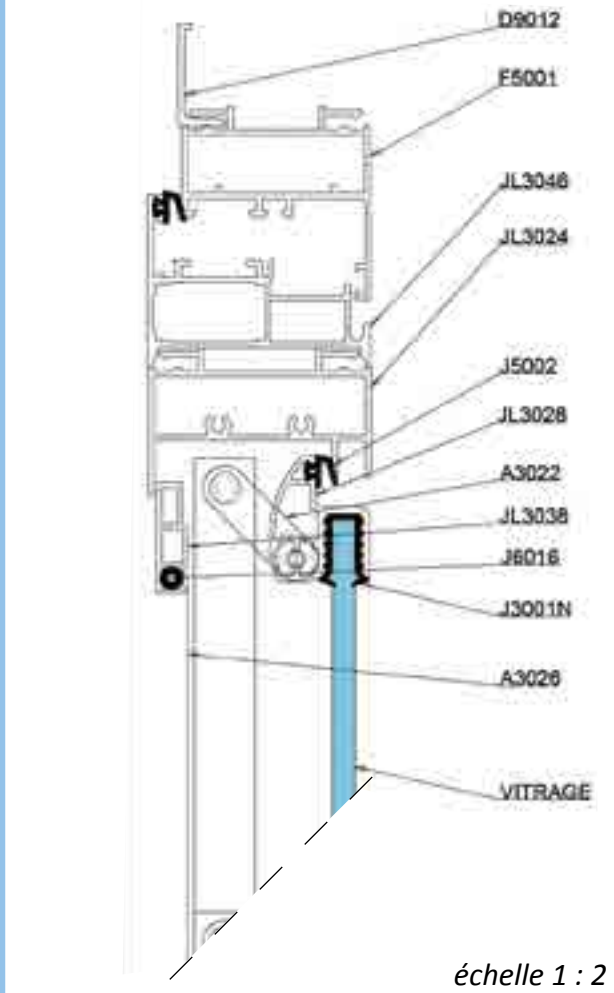
TPOLOGIE A 2 VANTAUX

C-C' Coupe horizontale



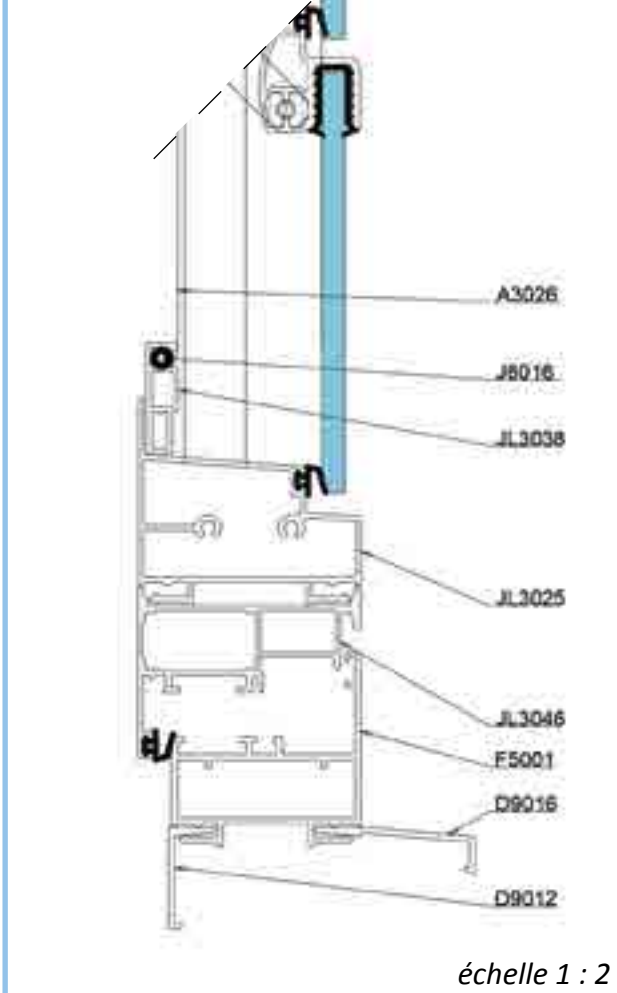
échelle 1 : 2

D-D' Coupe verticale



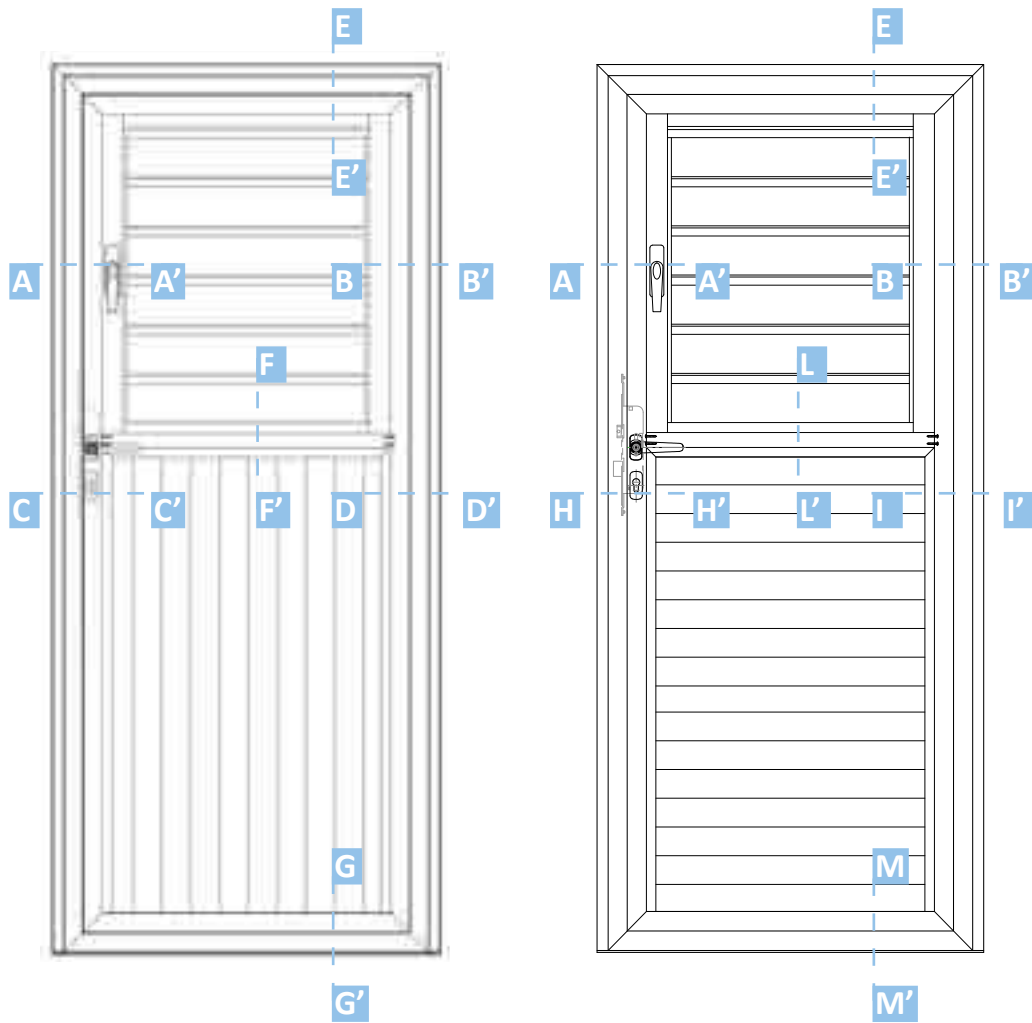
échelle 1 : 2

E-E' Coupe verticale

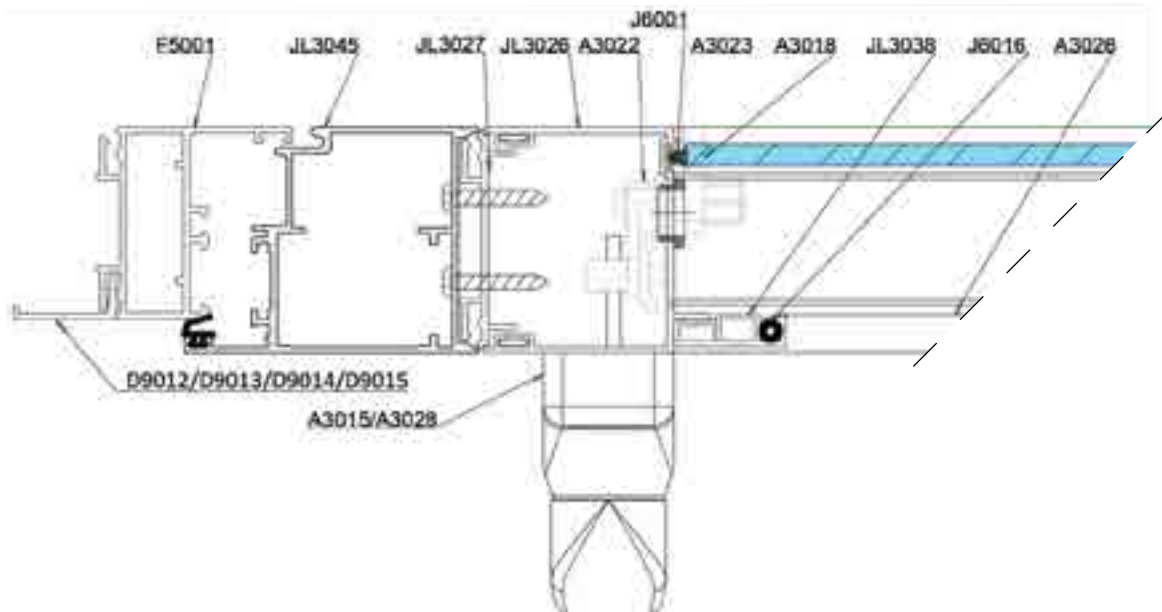


échelle 1 : 2

PORTE A 1 VANTAIL AVEC ALLEGE PLEINE



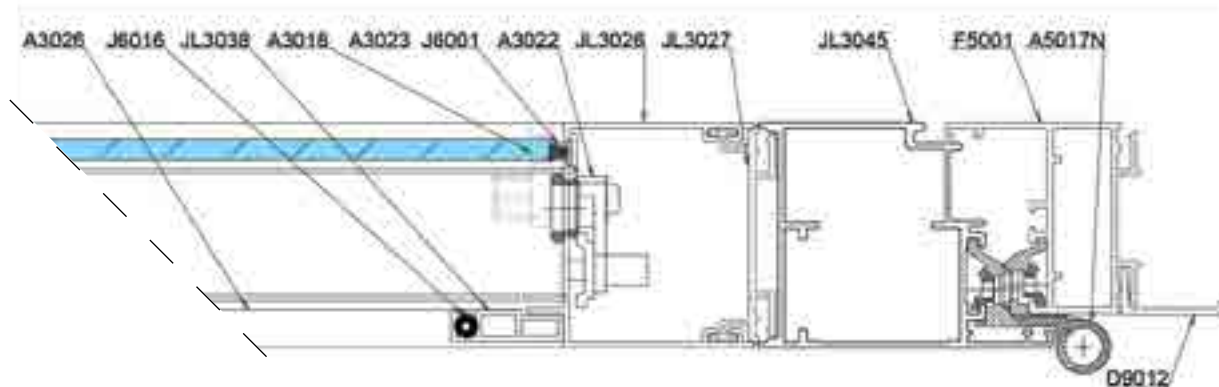
A-A' Coupe horizontale



échelle 1 : 2

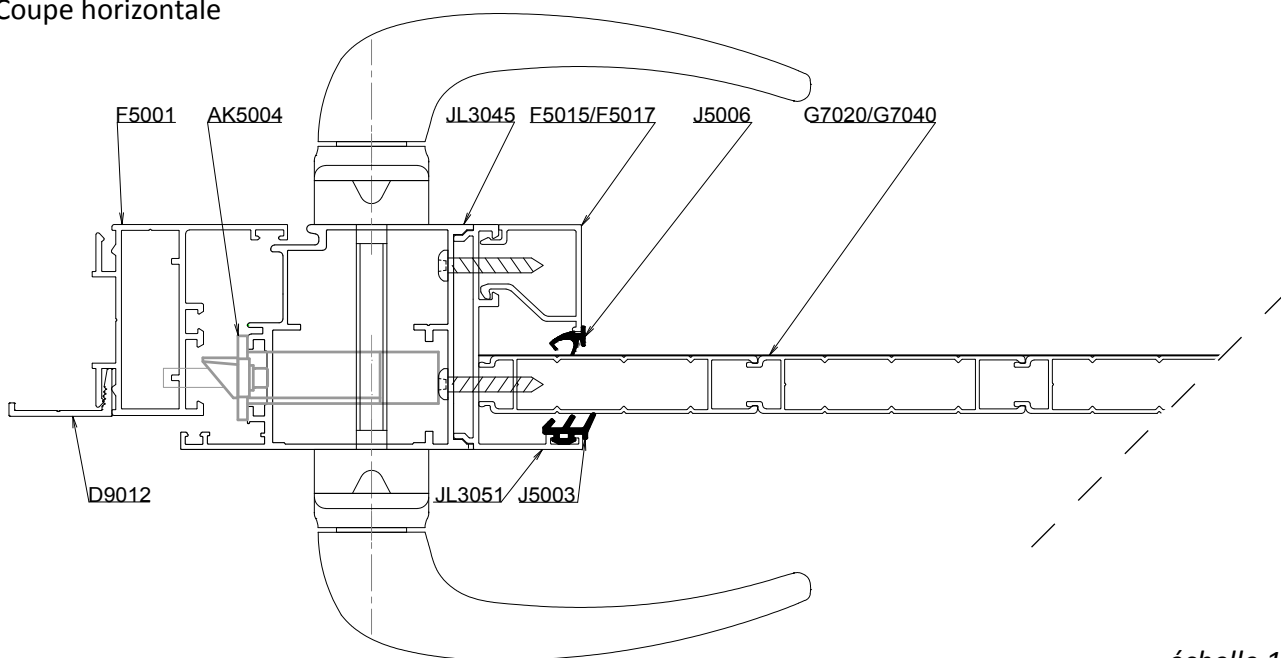
PORTE A 1 VANTAIL AVEC ALLEGE PLEINE VERTICALE

B-B' Coupe horizontale



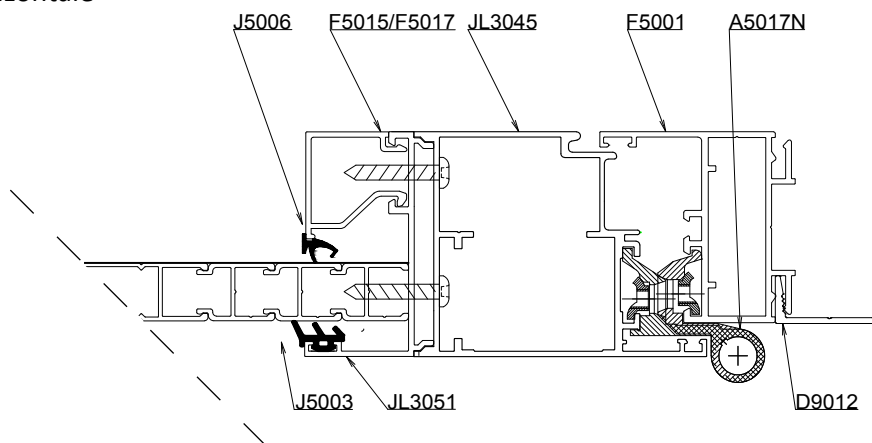
échelle 1 : 2

C-C' Coupe horizontale



échelle 1 : 2

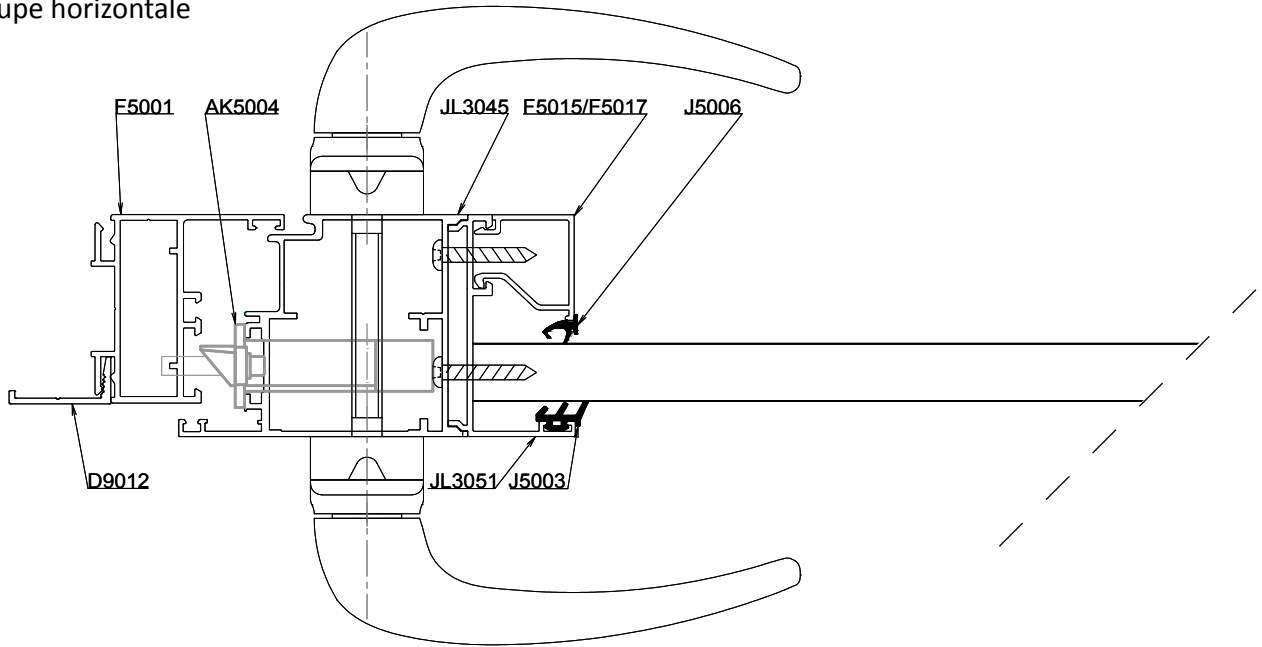
D-D' Coupe horizontale



échelle 1 : 2

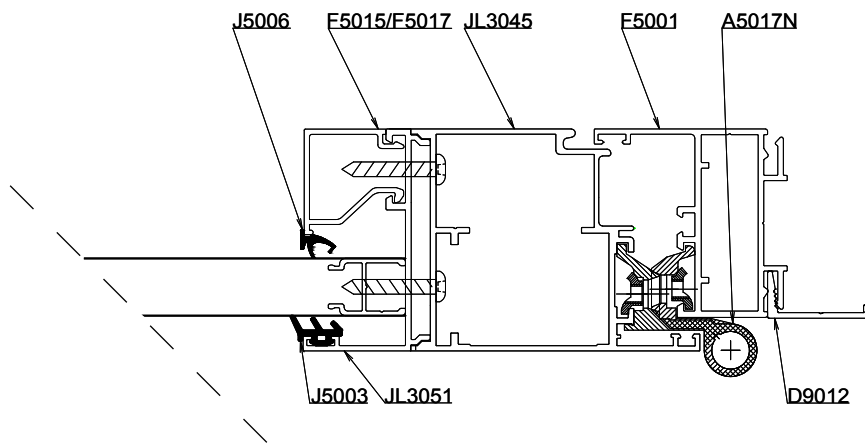
PORTE A 1 VANTAIL AVEC ALLEGE PLEINE HORIZONTALE

H-H' Coupe horizontale



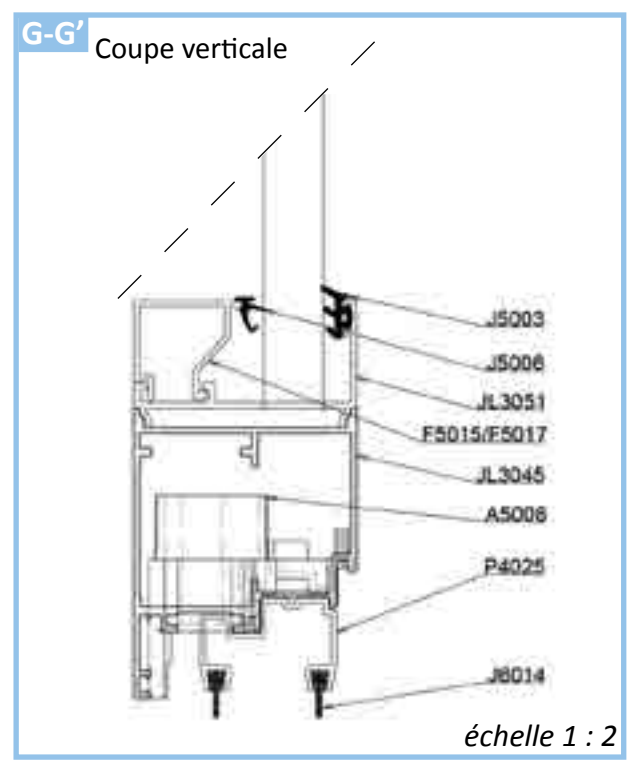
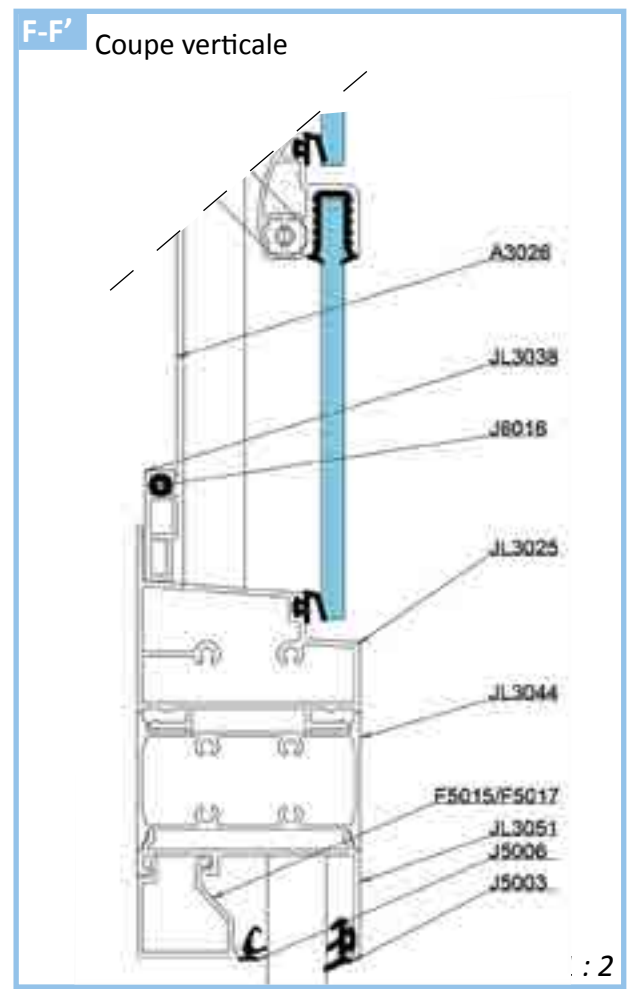
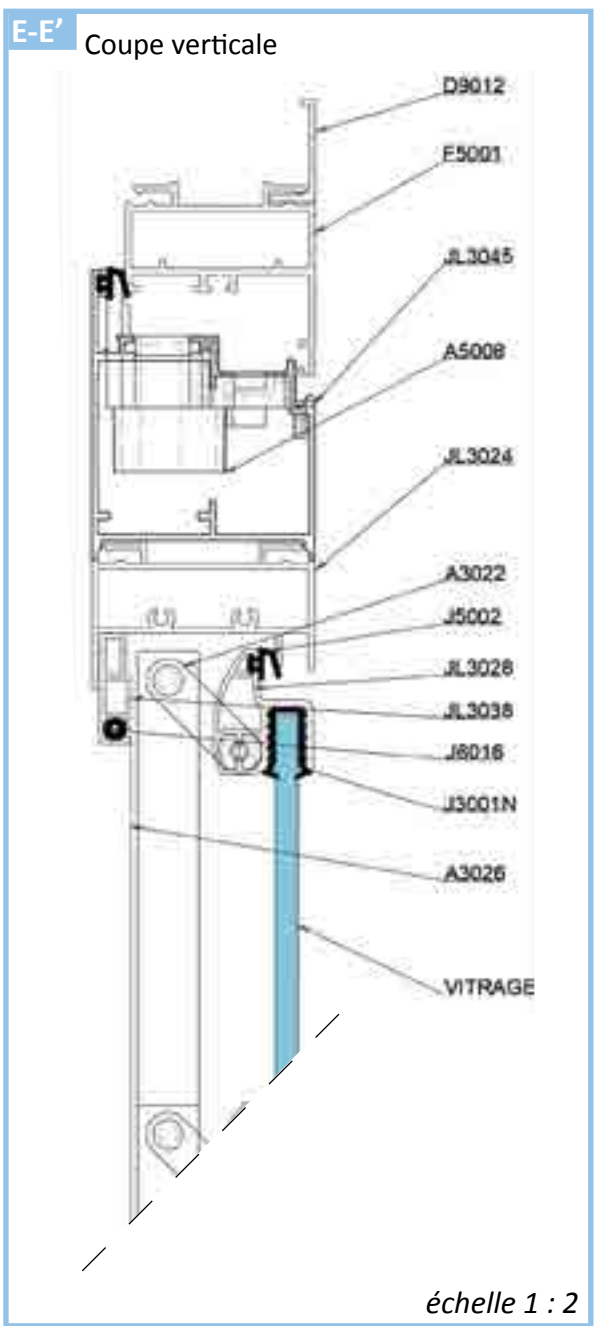
échelle 1 : 2

I-I' Coupe horizontale



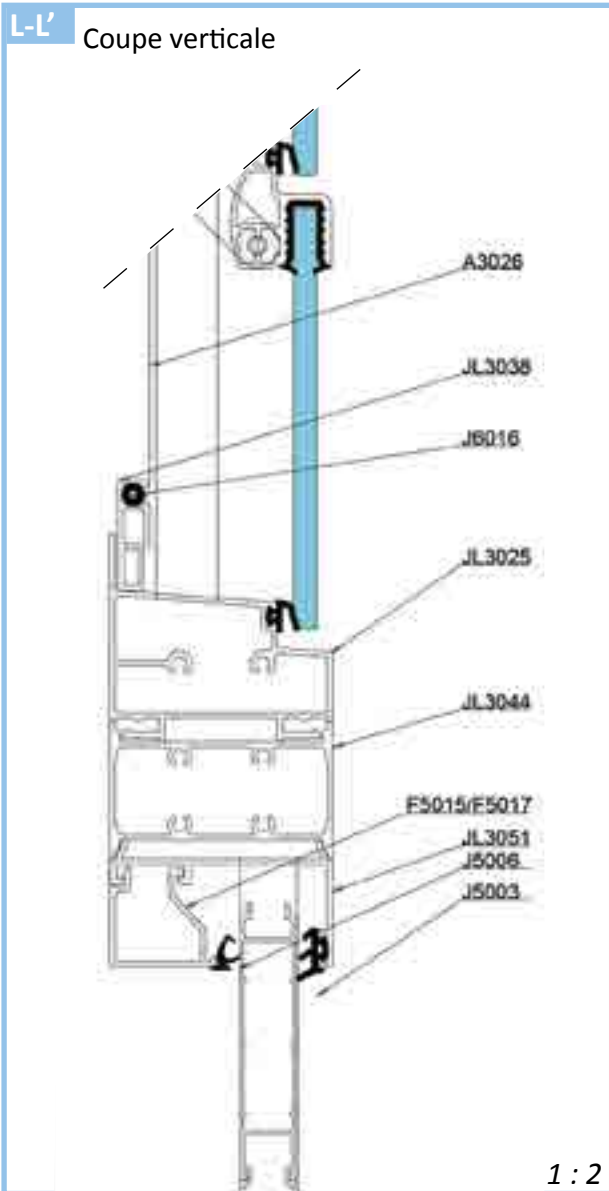
échelle 1 : 2

PORTE A 1 VANTAIL AVEC ALLEGE PLEINE VERTICALE

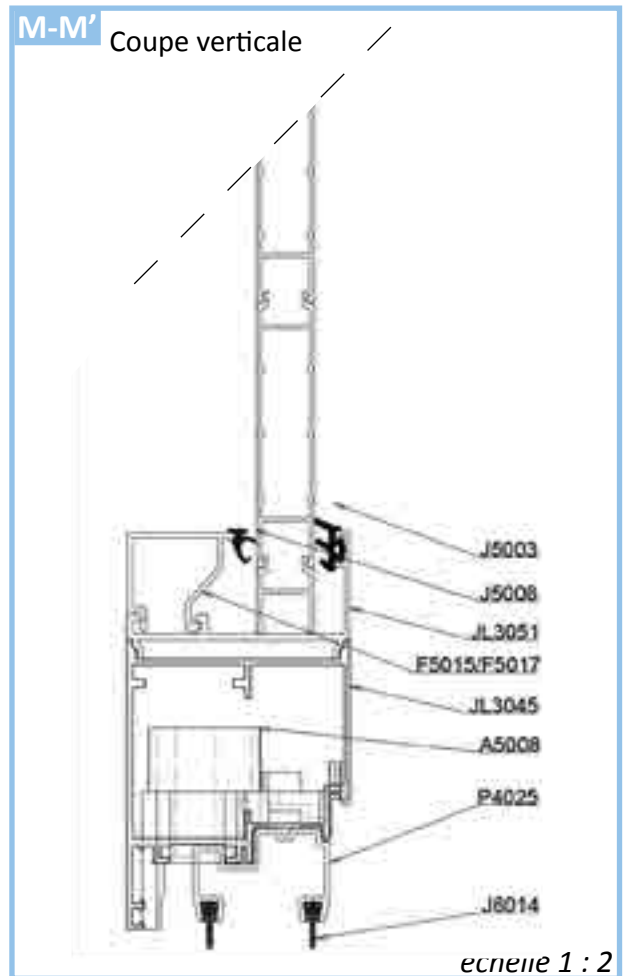


PORTE A 1 VANTAIL AVEC ALLEGE PLEINE HORIZONTALE

L-L' Coupe verticale



M-M' Coupe verticale



RESERVATION DE LA MAÇONNERIE EN HAUTEUR

* Ajouter minimum 10 mm pour la maçonnerie

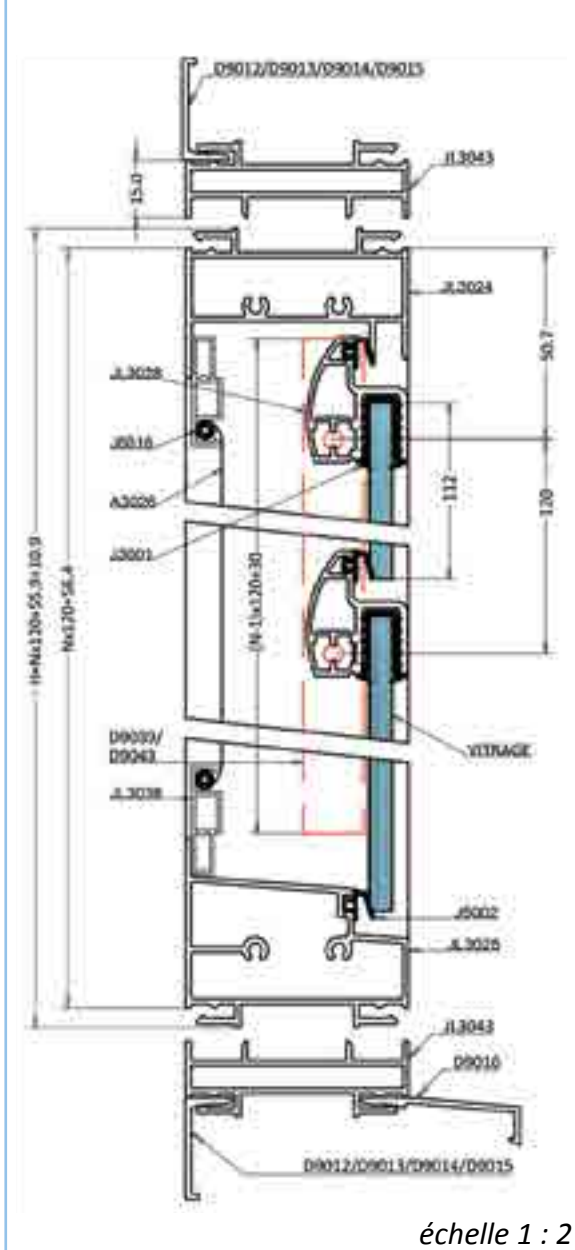
Qté manœuvres	Qté de lames (pcs)	Hauteur châssis H (mm)	Jeu
1 manœuvre	1	188	10
	2	308	10
	3	428	10
	4	548	10
	5	668	10
	6	788	10
	7	908	10
2 manœuvres	8	1028	13
	9	1148	13
	10	1268	13
	11	1388	13
	12	1508	13
	13	1628	13
	14	1748	13
3 manœuvres	15	1868	15
	16	1988	15
	17	2108	15
	18	2228	15
	19	2348	15
	20	2468	15
	21	2588	15
4 manœuvres	22	2708	18
	23	2828	18
	24	2948	18
	25	3068	18
	26	3188	18
	27	3308	18
	28	3428	18



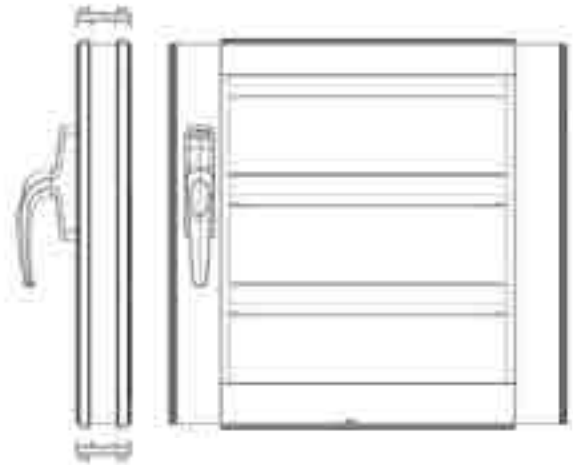
2 solutions vous sont proposées dans les cas suivants:

- 1) la cote en hauteur est inférieure à celles indiquées ci-dessus, et dans ce cas la dernière lame peut être recoupée;
- 2) la cote en hauteur est supérieure à celles indiquées ci-dessus, et dans ce cas vous pouvez ajouter autant de JL3043, d'abord sur la traverse basse et si besoin sur la traverse haute.

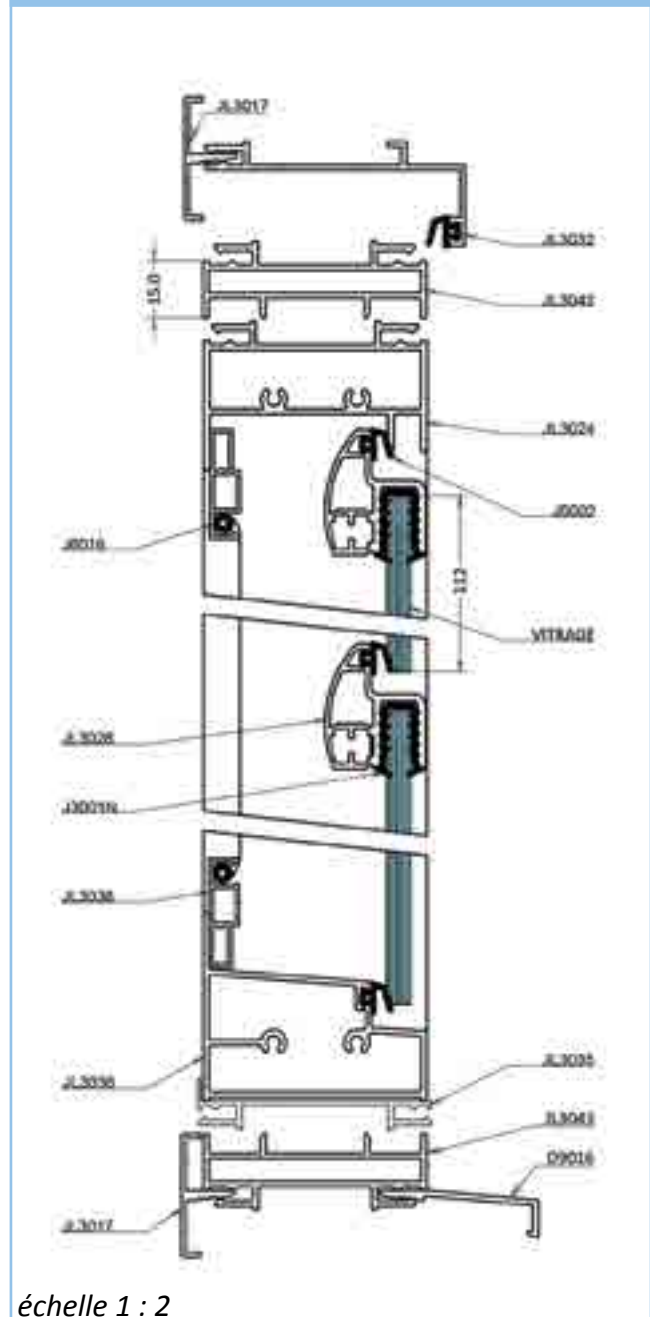
**COUPE VERTICALE JALOUSIE 58.9
POSE SUR MAÇONNERIE**



échelle 1 : 2



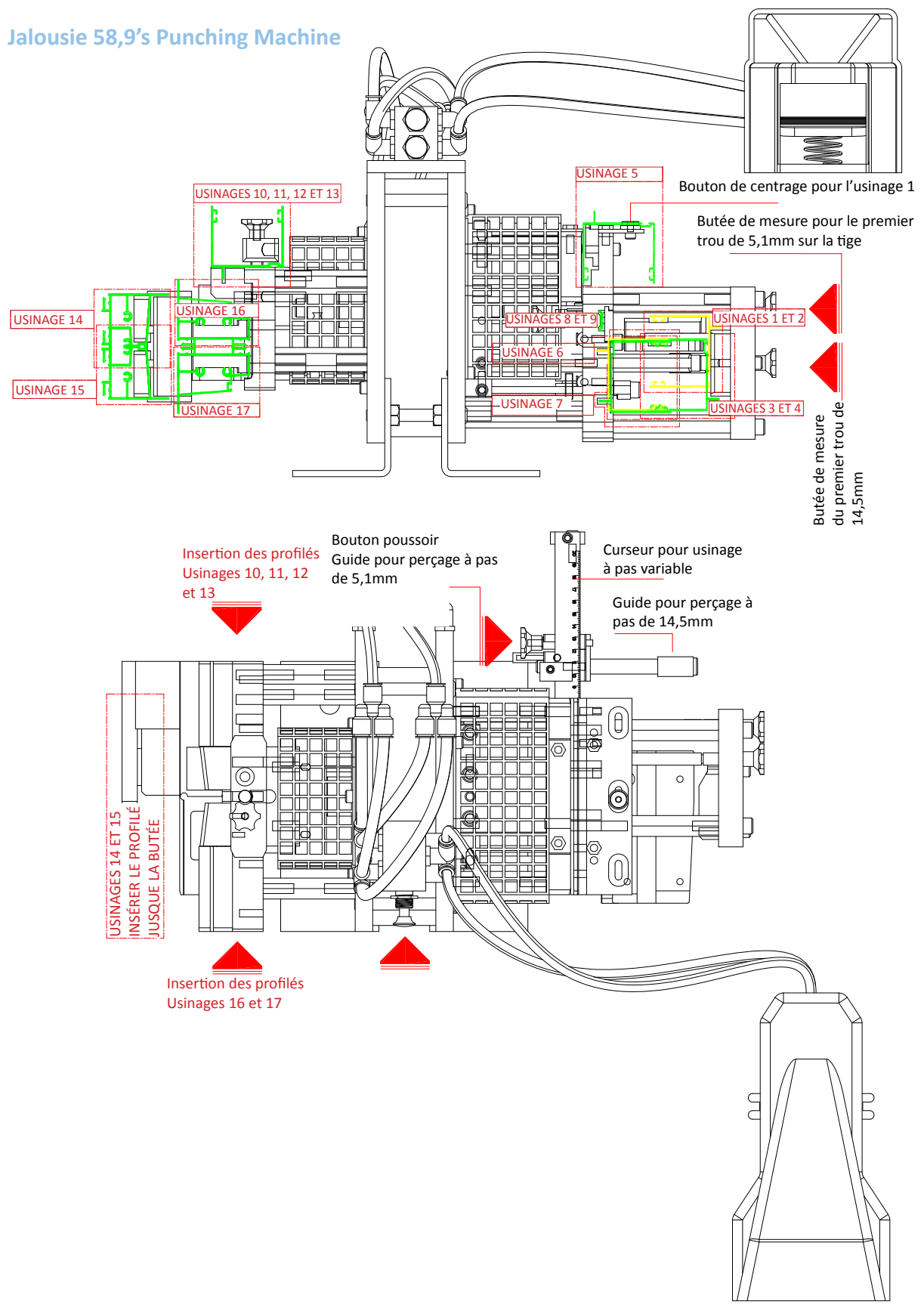
**COUPE VERTICALE JALOUSIE 58.9
POSE EN PRÉ-CADRE**



échelle 1 : 2

SCHEMA USINAGE POINÇONNEUSE

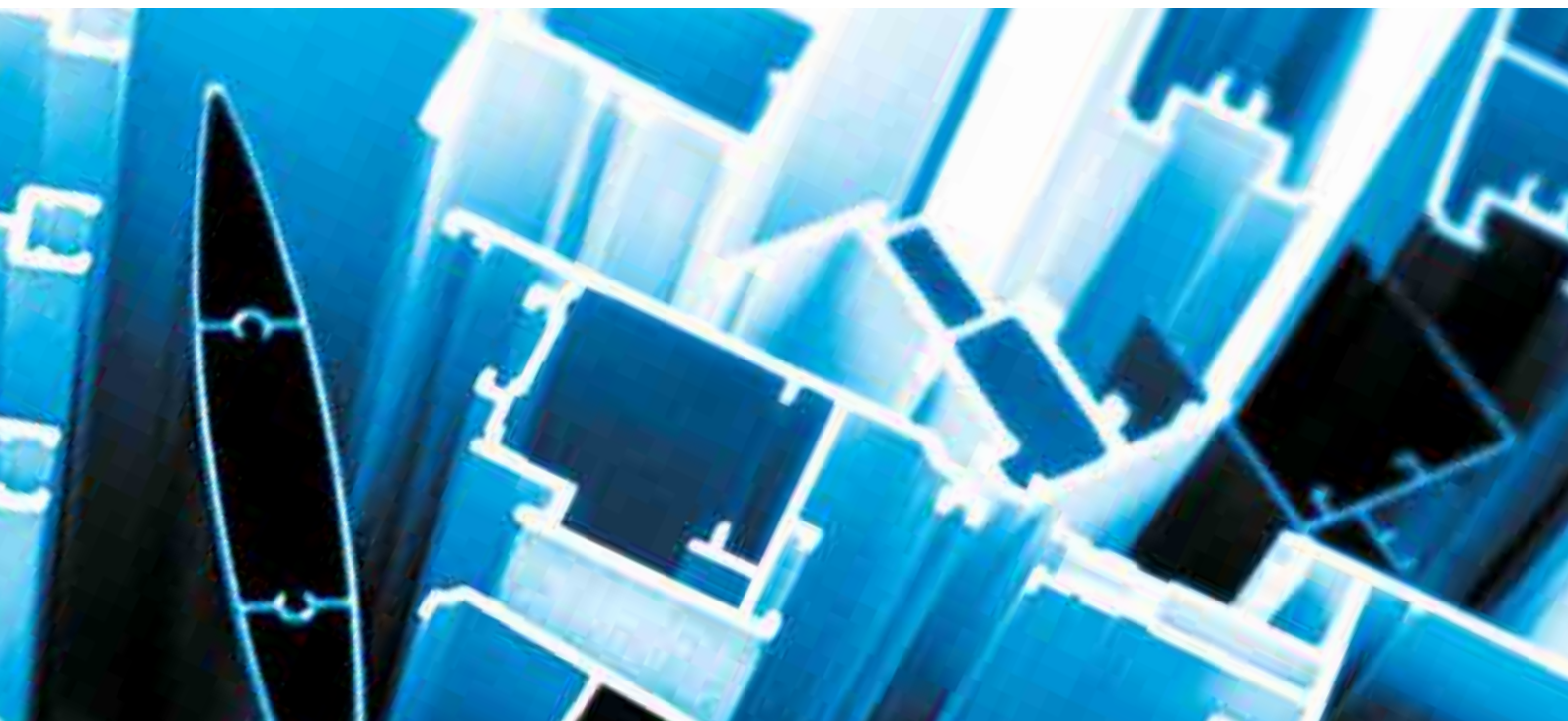
Jalousie 58,9's Punching Machine



NOTE

Area containing horizontal dotted lines for writing notes.

Area with horizontal dotted lines for technical drawing or notes.



www.alu-rexal.com